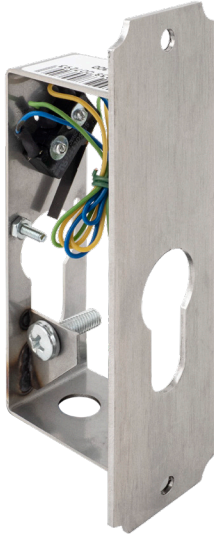


# YX-300

Zárbetétes kapcsoló

## Kép



## Leírás

Az YX-300 egy zárbetétes kapcsoló. Ideális megoldás elektromos zárok és síkmágnesek áramkörének megszakítására. Az eszköz működéséhez szükség van egy zártestre, a zártest nyelve elforgatás esetén kapcsolja a mikrokapcsolót. A mikrokapcsoló rendelkezik NO/NC/COM kimenetekkel, maximális terhelhetősége 2A 48 V DC.

## Tulajdonságok

- Anyag: Fém
- Szerelés: Süllyesztett
- Kivitel: Zárbetétes, **munka/szünetáramú zárhoz**
- Kimenetek: Relés száraz kontakt (NO/NC)
- Nyitás: Fém nyomógomb/ kulcs

## Specifikáció

- Maximális terhelhetőség: 2A @ 48V
- Pajzs mérete: 122 x 36 x 1,5 mm
- Mélység: 35 mm

## Bekötés

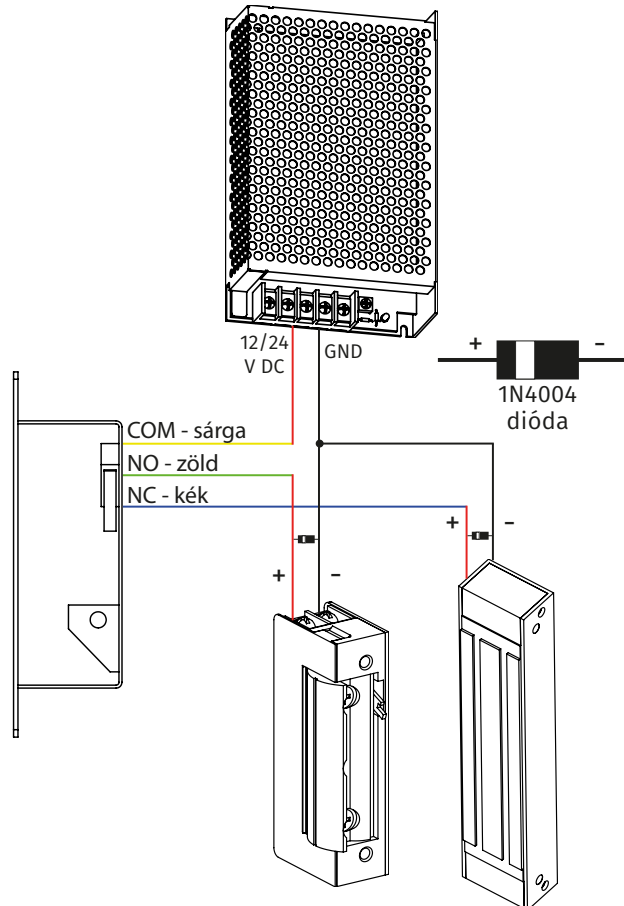
A mikrokapcsolónak 3 lába van, aminhez 3 vezeték van forrasztva.

- Sárga COM
- Zöld NO
- Kék NC

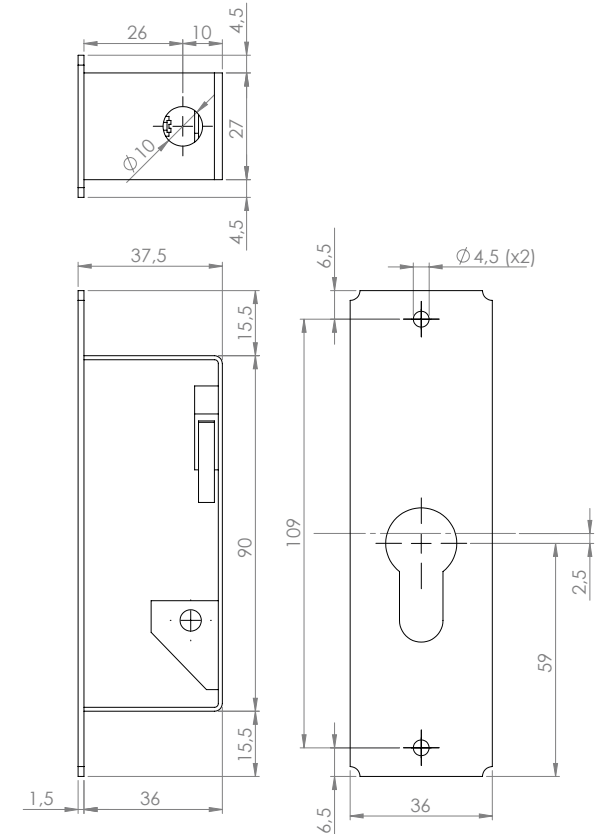
A nyomógomb csak az NO/COM lábakat tudja vezérelni.

## Bekötési ábra

**FONTOS!** A síkmágnes tápellátása adott esetben történhet 12 vagy 24 V DC-ről. Mindig ellenőrizze a jumpereket vagy a bekötést.



## Méretrajz



## Szerelési rajz

