

## AP-1 TÁMADÁSJELZŐ SÍN

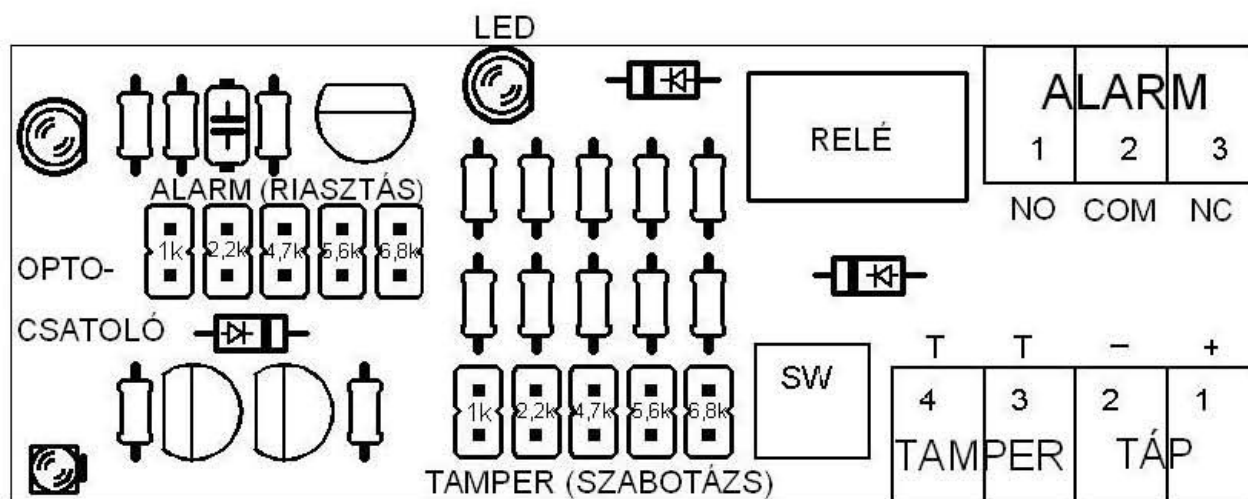
### MŰSZAKI ADATOK

|                     |                                                                                   |
|---------------------|-----------------------------------------------------------------------------------|
| Tápfeszültség:      | 10-15 VDC                                                                         |
| Áramfelvétel:       | Nyugalmi állapotban $\leq 3$ mA<br>Aktív állapotban $\leq 14$ mA                  |
| Riasztási periódus: | Köv.ető                                                                           |
| Riasztási kimenet:  | Potenciálfüggetlen relé kontaktus /NO, NC/<br>Relé terhelhetősége 24 VDC, max. 1A |
| Méretetek:          | 440 x 31 x 31 mm                                                                  |

**Működés:** A támadásjelző sint ütközésig megnyomva lehet a kimenetet aktivizálni, ilyenkor a jelfogó a nyomvatartás ideje alatt meghúzott állapotba kerül. A kimenet aktivizálása a támadásjelző sín teljes hosszában, annak bármely ponton történő megnyomásával létrejön.

### Szerelés, üzembe helyezés:

Szereljük le a támadásjelző sín fedelét úgy, hogy nyomjuk össze ütközésig a sint és csavarjuk ki a fedél nyílásain keresztül a fedélrögzítő csavarokat. A kívánt ellenállás struktúrájának megfelelően helyezzük el a rövidzárat az ALARM és a TAMPER tűkesorokon.



Ha használjuk a beépített ellenállásokat, a riasztási zónát az ALARM sorkapocs 2 és a TAMPER sorkapocs 4 pontjai közé kapcsoljuk. Ha pl. nem használjuk az adott körben a véglezáró ellenállást, a TAMPER rövidzárát mellőzzük és az ALARM sorkapocs 3 és a TAMPER sorkapocs 3 pontjait kössük össze. Ha a beépített lezáró ellenállások nem felelnek meg az általunk kívánt értékek, mellőzzük a rövidzárat és az ellenállás hálózatot a hagyományos módon alakíthatjuk ki. Ugyanígy járjunk el, ha az ALARM zónát NO típusú áramköri kialakítással kell létrehozni (természetesen véglezáró ellenállás alkalmazása esetén a TAMPER rövidzárral ilyenkor is választhatunk lezáró ellenállást).

A ház rögzítése után a fedél visszahelyezését különös gonddal végezzük! Ügyeljünk a fedél pozíciójára, a benne található lapocskát az optocsatoló fölé kerüljön! Fordított elhelyezés esetén a támadásjelző nem működik!

A fedelet óvatosan helyezzük a házra, figyelve, hogy a fedél csavarműlései pontosan a ház menetes szemei fölé kerüljenek. Ez a pozíció biztosítja csak a helyes felfekvést és ebben a helyzetben tudjuk megerősítés nélkül visszacsavarni a fedélrögzítő csavarokat!

Az elektronika fordított polaritású tápcsatlakozás ellen védett, de ekkor nem működik (az optocsatoló LED nem világít)!