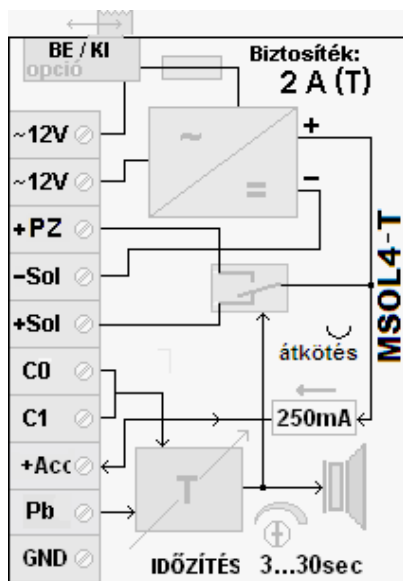


MSOL4-T+acc SÍKMÁGNES VEZÉRLŐ

Sík mágnes meghajtó aktív és passzív vezérlési lehetőséggel, időzítéssel, akkumulátor ki/bemenettel, jelzőhanggal.

MSOL4-T blokkvázlat:



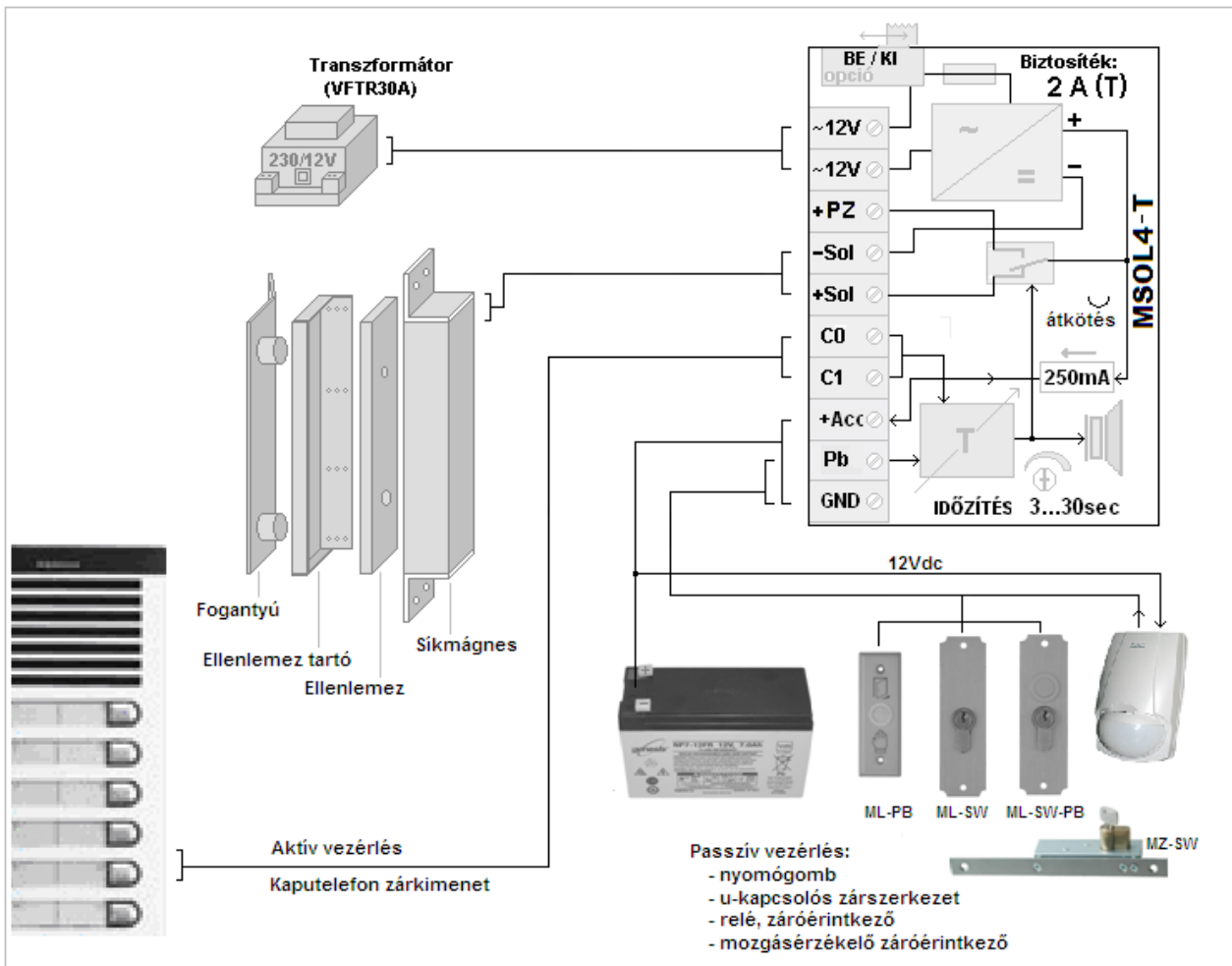
Ha a jelzőhangot nem kívánja használni, a zümmögő melletti átkötést vágja el!

Jellemzők:

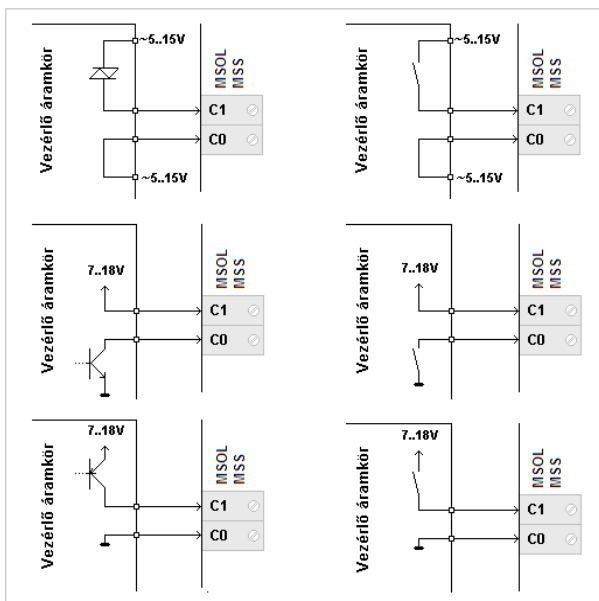
Jelölés	Értelmezés	Ki-bemeneti jellemzők
~12V, ~12V	Tápfeszültség bemenetek	~12 V _{acr} -15; +20% / 900 mA
+PZ	Külső zümmer köthető a +PZ, -Sol pontokra.	11.....15V _{dc}
+Sol, -Sol	Sík mágnes bekötési pontjai.	11.....15V _{dc} / 700 mA
C0, C1	Aktív, galvanikusan leválasztott, vezérlő bemenet.	7...18V _{dc} / 10...30 mA 5...15V _{ac} / 8...25 mA
+Acc	Akkumulátor ki/bemenet (+Acc_GND) és/vagy mozgásérzékelő 13Vdc tápkimenet.	13V _{dc} / 250 mA
Pb, Gnd	Nyomógomb, mozgásérzékelő, zárszerkezet, stb. bemenet (Pb_Gnd rövidzárú indul).	I _s =3 mA
Időzítés (T)	A mágnes elengedési ideje potenciométerrel állítható. (Kiegészítő kondenzátorral növelhető: C7=1..220 uF / 16 V)	~ T=3...30 sec

Méretetek: - dobozban - 120 x 80 x 32 mm
 - öntapadós távtartókkal - 74 x 54 x 18 mm

Bekötési vázlat:



Aktív vezérlési lehetőségek:



Zsiliprendszer MSOL4_T –vel:

