



YD-606

Ajtótartó mágnes

Kép



Leírás

Az ajtótartó kerek elektromágnesek, nyitott állapotban tartják az ajtót, míg nem kap egy vezérlést (pl.: tűzjelzés esetén). Ekkor a mágnes elengedi az ajtót, így az becsukódik. Ideális tűzjelző rendszerekhez. Könnyű szerelése és bekötése. Menekülési útvonalhoz nem ajánlatos.

Az YD-606 egy állítható feszültségigényű, és állítható állású kerekmágnes, 50 kg tartóerővel.

Tulajdonságok

•Állíthatóság:	Igen
•Állítható tápigény:	Igen
•Vésznyitó gomb:	Van
•Áramfogyasztás:	Alacsony

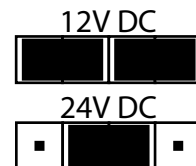
Specifikáció

•Tápfeszültség:	12/24V DC
•Áramfelvétel:	150mA (12V DC), 75mA(24V DC)
•Tartóerő:	50 kg
•Súly:	1 kg
•Talp mérete:	80x80 mm
•Mágnes átmérője:	50 mm

Bekötés

Az eszköznek állítható tápfeszültsége van, ezt a talpánál található sorkapocsba kell bekötni. Ehhez csavarozza le a talpat, így hozzáfér az elektronikához. Jumperek segítségével tudja beállítani az eszköz feszültségigényét, ezt a képen láthatja.

Polaritáshelyesen kösse be a tápfeszültséget, a '+'-ba kösse a tápegység pozitív pólusát, a '-'-ba pedig a GND-t.

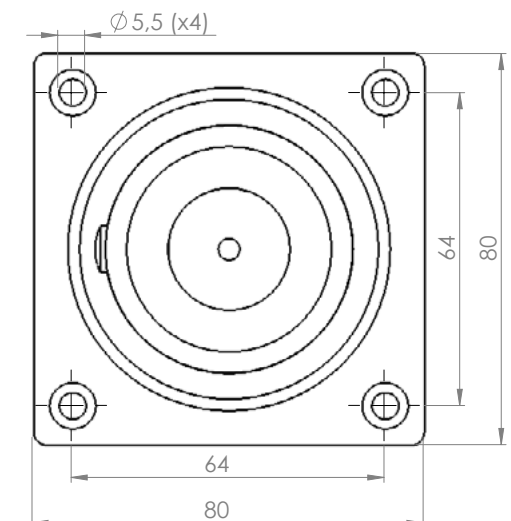
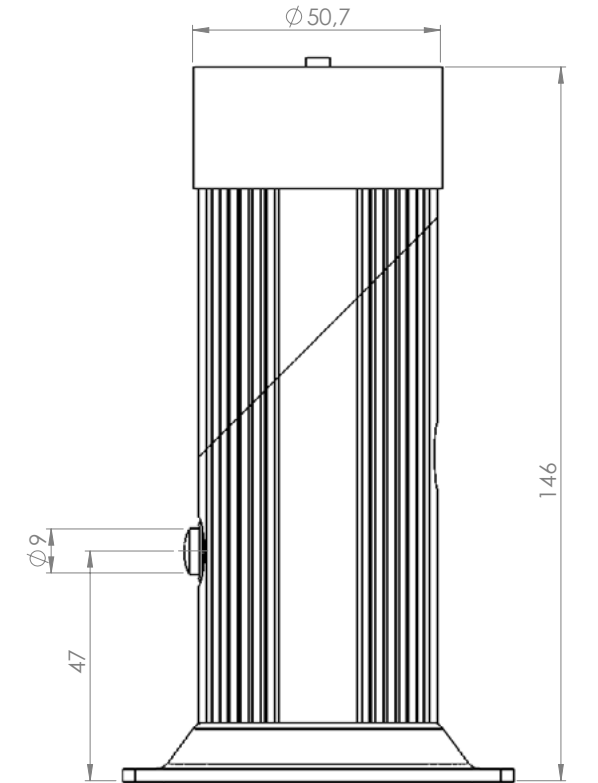


Beállítás

Az ajtótartó mágnes kétféleképpen állítható be, egyik mikor egyenesen előre áll a mágnes, másik mikor 90°-ban el van forgatva. Ennek beállításához csavarja ki egy imbuszkulcs segítségével az eszköz hátulján található csavart. Ez után elforgathatja a mágnes fejét.

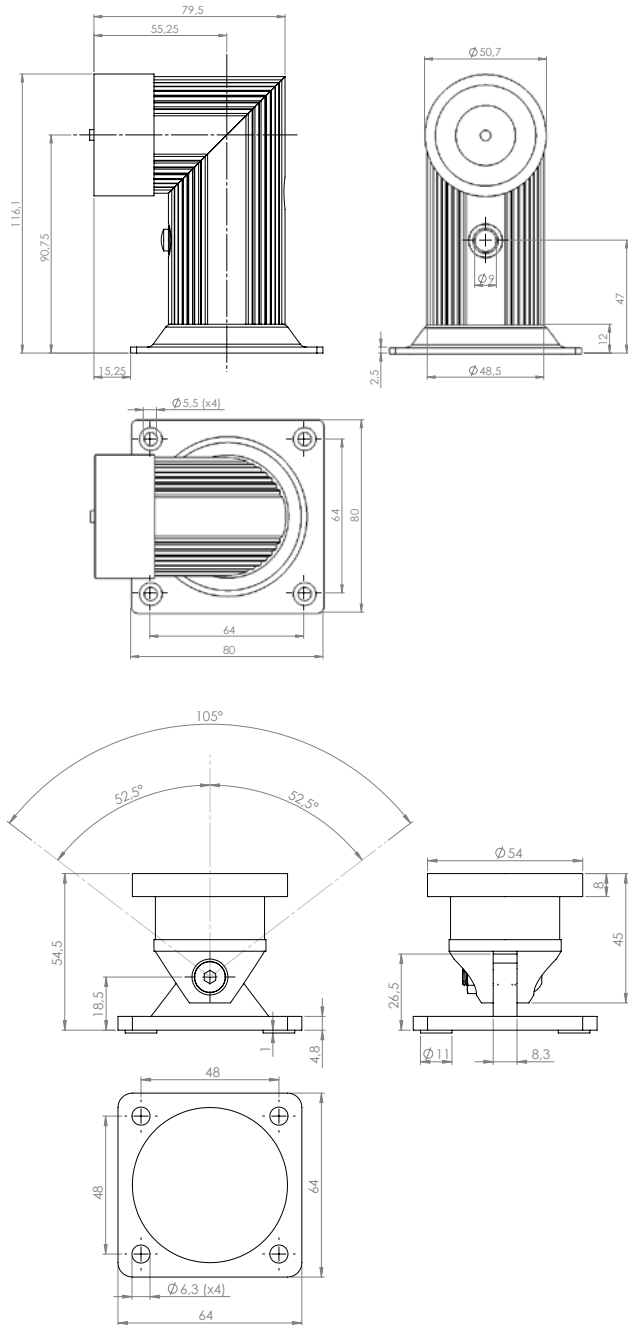
FIGYELEM! A csavart teljesen csavarja ki, és emelje el a fejet a testtől. Ha a csavar nincs kiszedve, és úgy forgatja el a fejet, előfordulhat, hogy a burkolat elvágja az eszköz belsejében futó vezetékeket.

Műszaki rajz

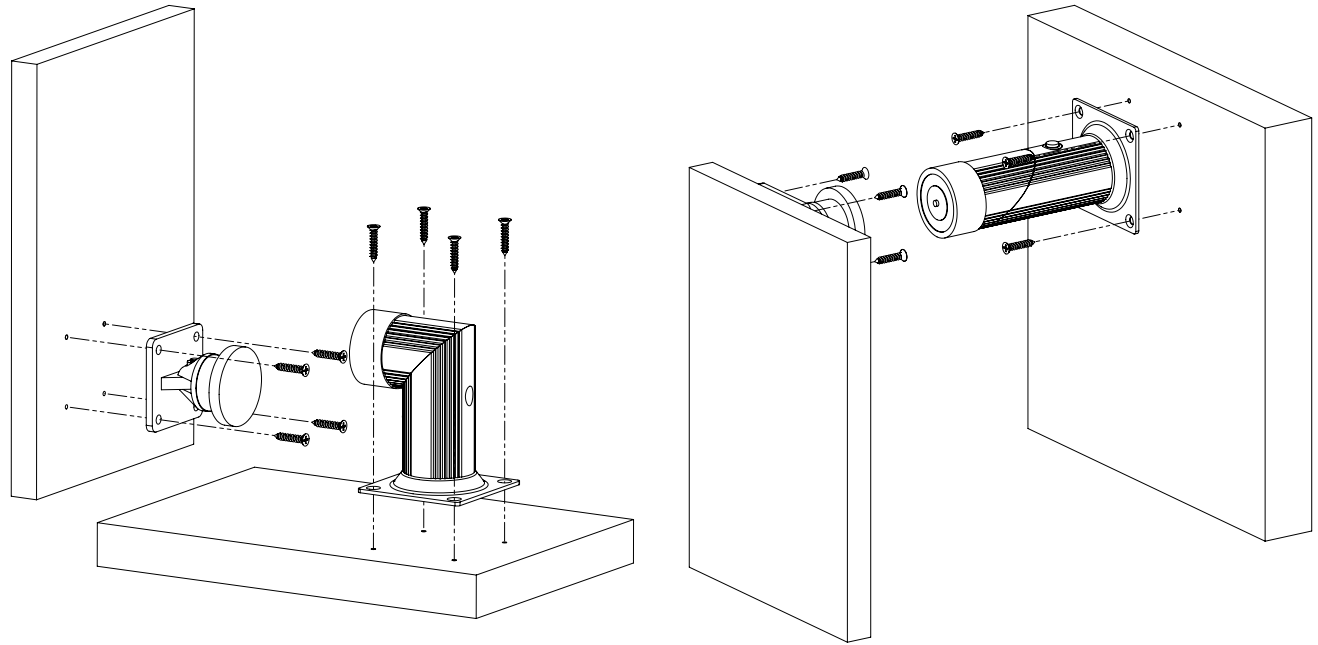




Műszaki rajz



Szerelési rajz



YD-606
Ajtótartó mágnes
ADATLAP

