



SM-150LEDA

Felületre szerelhető síktapadó mágnes

Kép



Leírás

A síkmágnesek ideális megoldást jelentenek minden típusú ajtóra. Ez a típusú zár vandálbiztos, kopó alkatrészeket nem tartalmaz, így biztonságosan üzemeltethető hosszú távon is. Az SM-150LEDA egy 150 kg tartóerejű, felületre szerelhető síkmágnes, ideális ablakok, beltéri ajtók zárására. A mágnes elektronikát tartalmaz, és LED-es visszajelzéssel rendelkezik. A mágnes mellé "I" gyári szerelőkonzol tartozik.

Tulajdonságok

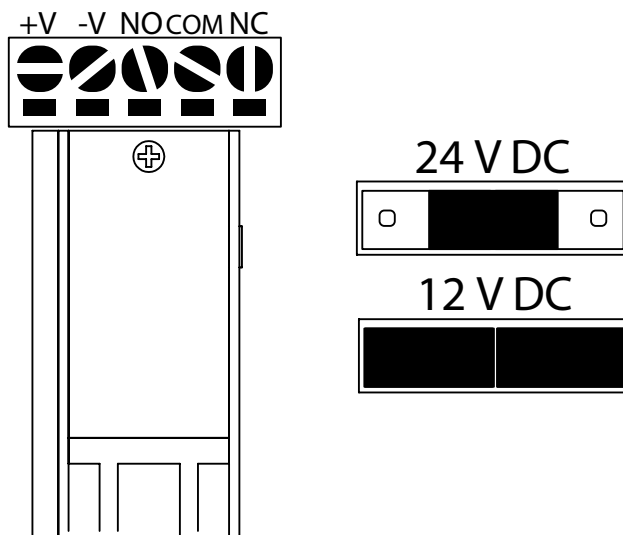
• Elektronikát tartalmaz:	Igen
• Szerelés:	Felületre szerelhető
• Vízálló/cseppálló:	-
• Időzítés:	Nincs
• Visszajelzés:	LED, Relés (NO/NC)
• Kiegészítők:	SB-150ZLLEDA
• Javasolt használat:	Ablakok, beltéri ajtók

Specifikáció

• Tápfeszültség:	12/24 V DC
• Áramfelvétel:	480mA (12 V DC)
• Tartóerő:	150 kg/1471 N
• Időzítés:	-
• Nettó tömeg:	1 kg

Bekötési útmutató

Szerelje le az eszköz elején található fedőlapot, itt egy sorkapcsot talál. Ennek bekötését a képen látható módon teheti meg. A +V és -V a tápellátást biztosítja, az NO/NC/COM a visszajelzésre szolgál. A tápellátás nagyságát a jumperekkel tudja beállítani.



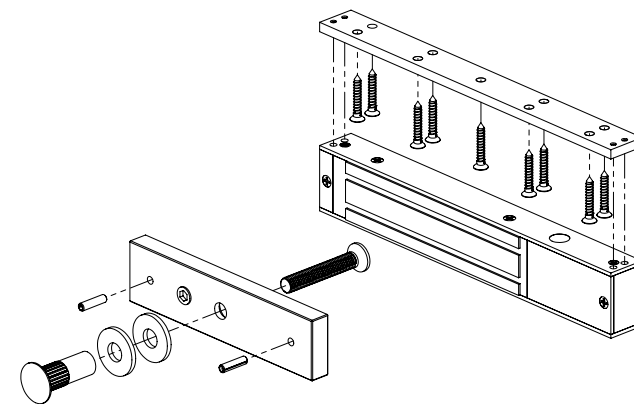
Telepítés

- Rögzítés során ügyeljen a megfelelő konzol kiválasztására.
- Az ellendarab rögzítése során az ellendarab alsó és felső szélén található nyílásba rögzítsük a két stiftet.
- Ügyeljen, hogy az ellendarabnak legyen mozgástere, így rá tud feküdni stabilan a mágnesre.
 - A mágneset a lehető legközelebb szerelje a fogantyúhoz, így lehet a legnagyobb tartóerőt elérni.
 - A mágnes csak elektronikus úton vezérelhető, hagyományos mechanikus kilinccsel nem működik.

Hibaelhárítás

- Nem húz be a mágnes:
 - Ellenőrizze, hogy az ellendarab stabilan rá tud-e feküdni a mágnesre, tud-e mozogni. Ha A mágnes egyáltalán nem "fogja" meg az ellendarabot, ellenőrizze a bekötést.
 - Berregő hangot ad ki a mágnes:
 - A mágnes váltakozó feszültségről van táplálva. A síkmágneseket TILOS váltakozó feszültségről táplálni, kárt okozhat az elektronikában. Iktasson be egy vezérlőt (pl.:YV-100). Ez társasházi kaputelefonok esetén előfordulhat.
 - Nyitás után azonnal visszazár az ajtó:
 - Mivel időzítést nem tartalmaz, ezért amint feszültséget kap a mágnes, visszazár. Iktasson be egy időzítőt (pl.: T-100, T-100R) vagy vezérlőt (pl.:YV-100).
 - Egyéb hibával forduljon a termék forgalmazójához.

Szerelési rajz





SM-150LEDA
150 kg tartóerejű síkmágnes
ADATLAP

