



Merkmale

- robustes Metallgehäuse
- Klarsichtdeckel zur Funktionskontrolle
- Betätiger aus Metall
- Betätigerrolle aus verschleißfestem Kunststoff
- Öffnerkontakt zwangsgeführt
- Ausführung mit und ohne Rückdruckfeder bzw. mit Rastung
- Kabeleinführung beidseitig möglich

Features

- robust metal enclosure
- transparent cover for function control
- actuator made of metal
- actuation roll made of wear resistant plastic
- NC contacts positively driven
- version with or without spring return or with stay put feature
- cable entry from both sides possible

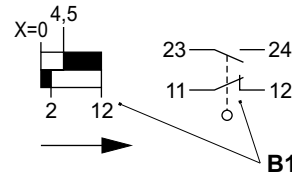
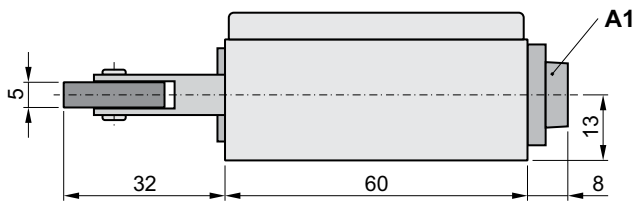
Bestellangaben / Order Information Codes

R 1 - AL	Rollenstiftschalter, links, NC / roller pin contact, left, NC
R 1 - EL	Rollenstiftschalter, links, NO / roller pin contact, left, NO
R 1 - AEL	Rollenstiftschalter, links, NC/NO / roller pin contact, left, NC/NO
R 1 - AL - RAST	Rollenstiftschalter, links, NC, mit Rastung / roller pin contact, left, NC, with stay-put feature
R 1 - EL - RAST	Rollenstiftschalter, links, NO, mit Rastung / roller pin contact, left, NO, with stay-put feature
R 1 - AEL - RAST	Rollenstiftschalter, links, NC/NO, mit Rastung / roller pin contact, left, NC/NO, with stay-put feature
R 1 - AR	Rollenstiftschalter, rechts, NC / roller pin contact, right, NC
R 1 - ER	Rollenstiftschalter, rechts, NO / roller pin contact, right, NO
R 1 - AER	Rollenstiftschalter, rechts, NC/NO / roller pin contact, right, NC/NO
R 1 - AR - RAST	Rollenstiftschalter, rechts, NC, mit Rastung / roller pin contact, right, NC, with stay-put feature
R 1 - ER - RAST	Rollenstiftschalter, rechts, NO, mit Rastung / roller pin contact, right, NO, with stay-put feature
R 1 - AER - RAST	Rollenstiftschalter, rechts, NC/NO, mit Rastung / roller pin contact, right, NC/NO, with stay-put feature



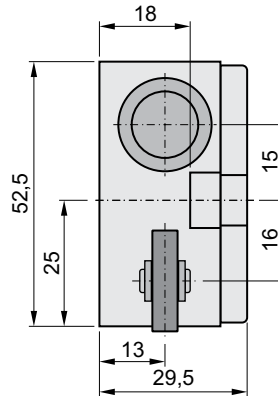
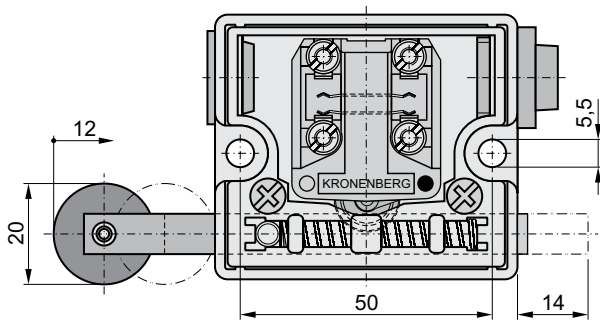


Geräteabmessungen / Device Dimensions



A1 Würgenippel /
twisting sleeve

B1 Zwangsöffner /
positive contact



dargestellt: **R1 - AEL**

Ausführung rechts spiegelbildlich /

shown: **R1 - AEL**

version right mirror image

Technische Daten:

Normen	EN 81-1 und 81-2 ; EN 60947-5-1
Schaltleistung	$U_i = 500\text{ V}$ $I_{th} = 6\text{ A}$ $U_{imp} = 4\text{ kV}$
Kurzschlußfestigkeit	AC-15 $I_e = 2\text{ A}$ $U_e = 230\text{ V}$ DC-13 $I_e = 0,5\text{ A}$ $U_e = 200\text{ V}$
Schutzart	IP40
Kontakte	Feinsilber
Anschluß	über Schlitzmutter max. 2,5 mm ² Leitungseinführung 2 x M16 x 1,5 (Pg 9)
Umgebungstemperatur	-30 °C bis 80 °C, Einbaulage beliebig
Betätigungskraft	15 N
Gewicht	Schalter = 150 g

Technical Data:

norms	EN 81-1 and 81-2 ; EN 60947-5-1
switching capacity	$U_i = 500\text{ V}$ $I_{th} = 6\text{ A}$ $U_{imp} = 4\text{ kV}$
short-circuit capacity	AC-15 $I_e = 2\text{ A}$ $U_e = 230\text{ V}$ DC-13 $I_e = 0.5\text{ A}$ $U_e = 200\text{ V}$
level of protection	IP40
contacts	refined silver
connection	by slot nut max. 2.5 mm ² cable entry 2 x M16 x 1.5 (Pg 9)
ambient air temperature	-30 °C to 80 °C, installation any operating position
actuation force	15 N
weight	switch = 150 g