

Merkmale

- hohe Kontaktsicherheit durch Reedkontakt in Schutzgasatmosphäre
- geräuscharmer Betrieb
- lange Lebensdauer
- Ausführung mit LED's lieferbar
- Magnete integriert
- Betätigung durch ferromagnetisches Stahlblech

Features

- high contact safety because of reed contact in inert gas atmosphere
- quiet operation
- long service life
- version with LED's available
- integrated magnets
- actuation by ferromagnetic steel sheet

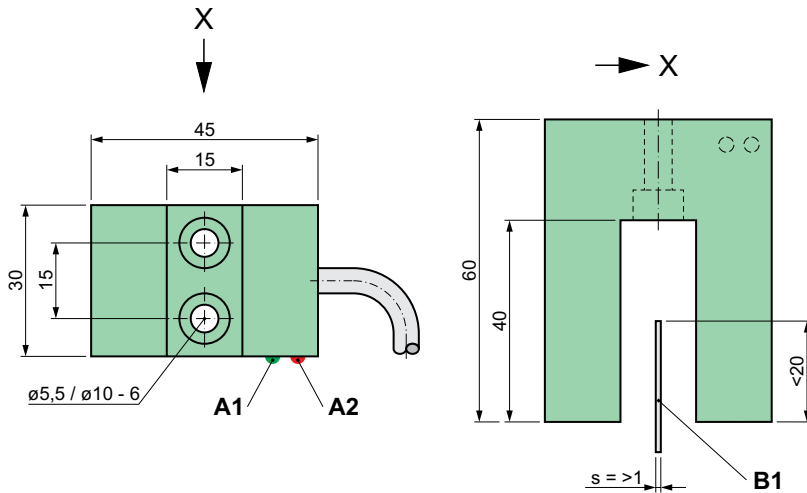
Bestellangaben / Order Information Codes

MSK - S	Schlitzmagnetschalter mit Kabel, NO / slot magnet switch with cable, NO
MSK - S - LED	Schlitzmagnetschalter mit Kabel, NO mit LED / slot magnet switch with cable, NO with LED
MSK - O	Schlitzmagnetschalter mit Kabel, NC / slot magnet switch with cable , NC
MSK - O - LED	Schlitzmagnetschalter mit Kabel, NC mit LED / slot magnet switch with cable, NC with LED
MSK - U	Schlitzmagnetschalter mit Kabel, Umschalter / slot magnet switch with cable, change-over switch





Geräteabmessungen / Device Dimensions



- A1 LED grün, Nordpol /
LED green, north pole
- A2 LED rot, Südpol /
LED red, south pole

- B1 Stahlblech St 37, mind. 1 mm dick
(kein Magnet erforderlich) /
sheet steel st 37, min. 1 mm thick
(no magnet necessary)

Technische Daten:

Schutzart	IP 67
Kontakte	Fe/Ni mit Rhodium als Kontaktwerkstoff
Anschluß	2 m Anschlußkabel, 2 x 0,5 mm ² bzw. 3 x 0,34 mm ²
Umgebungstemperatur	-25 °C bis 80 °C
Gewicht	120 g
max. Schaltfrequenz	100 Hz

	NO	NC	Umschalter
Schaltleistung max.	40 VA / W	40 VA / W	20 VA / W
Schaltstrom max.	0,8 A	2,0 A	1,0 A
Schaltspannung max. (AC/DC)	230 V	230 V	150 V
Einschaltzeit	2,2 ms	2,0 ms	2,5 ms
Rückfallzeit	0,1 ms	0,1 ms	2,5 ms

Technical Data:

level of protection	IP 67
contacts	Fe/Ni with rhodium as contact material
connection	2 m connection cable, 2 x 0.5 mm ² or 3 x 0.34 mm ²
ambient air temperature	-25 °C to 80 °C
weight	120 g
max. switching frequency	100 Hz

	NO	NC	changeover switch
switching performance max.	40 VA / W	40 VA / W	20 VA / W
switching current max.	0.8 A	2.0 A	1.0 A
switching voltage max. (AC/DC)	230 V	230 V	150 V
switch-on time	2.2 ms	2.0 ms	2.5 ms
drop-out time	0.1 ms	0.1 ms	2.5 ms