



### Merkmale

- hohe Kontaktsicherheit durch Reedkontakt in Schutzgasatmosphäre
- geräuscharmer Betrieb
- lange Lebensdauer
- bistabile Ausführung lieferbar (rastend)

### Features

- high contact safety because of reed contact in inert gas atmosphere
- quiet operation
- long service life
- bistable version available (stay-put)

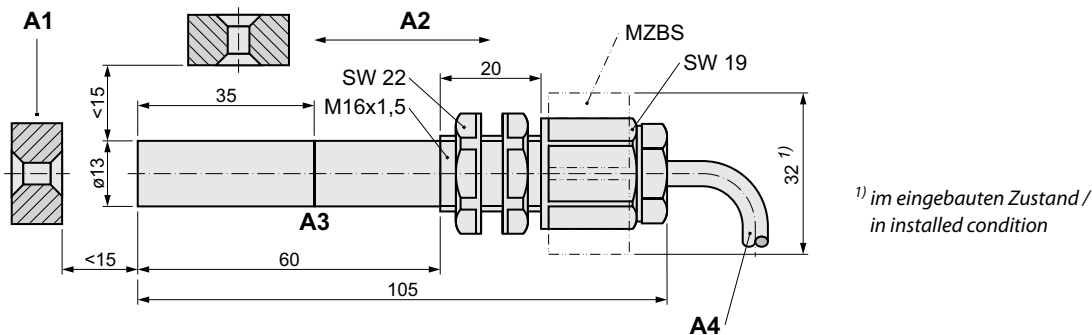
### Bestellangaben / Order Information Codes

<b>MRK - BI</b>	Magnetschalter rund mit Kabel, bistabil / magnet switch round with cable , bistable
<b>MRK - BIU</b>	Magnetschalter rund mit Kabel, bistabil, Umschalter / magnet switch round with cable, bistable, change-over switch
<b>MRK - S</b>	Magnetschalter rund mit Kabel, NO / magnet switch round with cable, NO
<b>MRK - O</b>	Magnetschalter rund mit Kabel, NC / magnet switch round with cable, NC
<b>MRK - U</b>	Magnetschalter rund mit Kabel, Umschalter / magnet switch round with cable, change-over switch
<b>MR 10</b>	Magnet D 20 x 10 / magnet D 20 x 10
<b>MR 10 R</b>	Magnet D 23 x 12 mit Kunststoff-Mantel / magnet D 23 x 12 with plastics case
<b>MZBW</b>	Befestigungswinkel für MRK / fastening angle for MRK
<b>MZBS</b>	Befestigungsschelle für MRK / fastening clamp for MRK





## Geräteabmessungen / Device Dimensions



- A1** bei monostabiler Ausführung genügt die Annäherung des Magneten (auch auf Stirnseite) /  
for the monostable version the approach of the magnet is sufficient (also applicable for approach from the end of the switch)
- A2** Betätigung in Längsrichtung bei bistabiler Ausführung (in umgekehrter Richtung wird wieder ausgeschaltet) /  
actuation in longitudinal direction at bistable version (switched off in opposite direction)
- A3** Schaltzonen Mitte / switching zones - centre
- A4** Kabel  $\varnothing$  6 / cable  $\varnothing$  6

## Technische Daten:

Schutzart	IP 67
Kontakte	Fe/Ni mit Rhodium als Kontaktwerkstoff
Anschluß	2 m Anschlußkabel, 2 bzw. 3 x 0,75 mm <sup>2</sup>
Umgebungstemperatur	-25 °C bis 70 °C
Gewicht	115 g
max. Schaltfrequenz	100 Hz

	bistabil	bistabil, mit LED	NO	NC	Umschalter
Schaltleistung max.	80 VA / W	60 VA / W	120 VA / W	60 VA / W	60 VA / W
Schaltstrom max.	0,8 A	1,0 A	3,0 A	1,0 A	1,0 A
Schaltspannung max. (AC/DC)	250 V	250 V	250 V	250 V	250 V
Einschaltzeit	2,0 ms	4,0 ms	2,0 ms	4,5 ms	4,5 ms
Rückfallzeit	1,0 ms	0,1 ms	1,0 ms	7,0 ms	7,0 ms

## Technical Data:

level of protection	IP 67
contacts	Fe/Ni with rhodium as contact material
connection	2 m connection cable, 2 or 3 x 0.75 mm <sup>2</sup>
ambient air temperature	-25 °C to 70 °C
weight	115 g
max. switching frequency	100 Hz

	bistable	bistable, with LED	NO	NC	changeover switch
switching performance max.	80 VA / W	60 VA / W	120 VA / W	60 VA / W	60 VA / W
switching current max.	0.8 A	1.0 A	3.0 A	1.0 A	1.0 A
switching voltage max. (AC/DC)	250 V	250 V	250 V	250 V	250 V
switch-on time	2.0 ms	4.0 ms	2.0 ms	4.5 ms	4.5 ms
drop-out time	1.0 ms	0.1 ms	1.0 ms	7.0 ms	7.0 ms