



Merkmale

- hohe Kontaktsicherheit durch Reedkontakt in Schutzgasatmosphäre
- geräuscharmer Betrieb
- hohe Lebensdauer
- Ausführung mit LED lieferbar
- bistabile Ausführung lieferbar (rastend)
- anreihbar durch magnetische Abschirmung

Features

- high contact safety because of reed contact in inert gas atmosphere
- quiet operation
- long service life
- version with LED available
- bistable version available (stay-put)
- attachable because of magnetic shielding

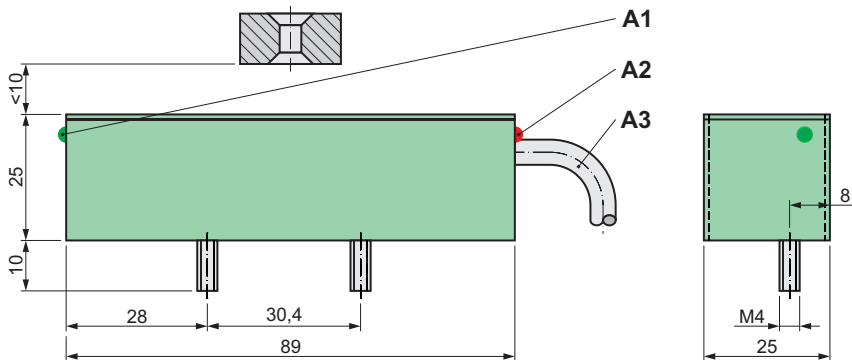
Bestellangaben / Order Information Codes:

MBK - BI	Magnetschalter Blockform mit Kabel, bistabil / magnet switch block form with cable, bistable
MBK - BI - LED	Magnetschalter Blockform mit Kabel, bistabil mit LED / magnet switch block form with cable, bistable with LED
MBK - S	Magnetschalter Blockform mit Kabel, NO / magnet switch block form with cable, NO
MBK - O	Magnetschalter Blockform mit Kabel, NC / magnet switch block form with cable, NC
MBK - U	Magnetschalter Blockform mit Kabel, Umschalter / magnet switch block form with cable, change-over switch
MR 10	Magnet D 20 x 10 / magnet D 20 x 10
MR 10 R	Magnet D 23 x 12 mit Kunststoff-Mantel / magnet D 23 x 12 with plastics case
MBFK - MONT	Montageblech für Magnetschalter MBF und MBK / mounting sheet metal for magnet switch MBF and MBK





Geräteabmessungen / Device Dimensions:



- A1 LED grün, Nordpol / LED green, north pole
- A2 LED rot, Südpol / LED red, south pole
- A3 Kabel, \varnothing 6 mm / cable, \varnothing 6 mm

Technische Daten:

Schutzart	IP40
Kontakte	Fe/Ni mit Rhodium als Kontaktwerkstoff
Anschluss	2 m Anschlusskabel, 2 x 0,75 mm ² bzw. 3 x 0,5 mm ²
Umgebungstemperatur	-25 °C bis +80 °C
Gewicht	60 g
max. Schaltfrequenz	100 Hz

	bistabil	bistabil, mit LED	NO	NC	Umschalter
Schaltleistung max.	80 VA / W	80 VA / W	120 VA / W	60 VA / W	60 VA / W
Schaltstrom max.	0,8 A	0,8 A	3,0 A	1,0 A	1,0 A
Schaltspannung max. (AC/DC)	250 V	250 V	250 V	250 V	250 V
Einschaltzeit	2,0 ms	3,5 ms	2,0 ms	4,0 ms	4,5 ms
Rückfallzeit	1,0 ms	max. 1,0 ms	1,0 ms	0,15 ms	7,0 ms

Technical Data:

level of protection	IP40
contacts	Fe/Ni with rhodium as contact material
connection	2 m connection cable, 2 x 0.75 mm ² or 3 x 0.5 mm ²
ambient air temperature	-25 °C to +80 °C
weight	60 g
max. switching frequency	100 Hz

	bistable	bistable, with LED	NO	NC	changeover switch
switching performance max.	80 VA / W	80 VA / W	120 VA / W	60 VA / W	60 VA / W
switching current max.	0.8 A	0.8 A	3.0 A	1.0 A	1.0 A
switching voltage max. (AC/DC)	250 V	250 V	250 V	250 V	250 V
switch-on time	2.0 ms	3.5 ms	2.0 ms	4.0 ms	4.5 ms
drop-out time	1.0 ms	max. 1.0 ms	1.0 ms	0.15 ms	7.0 ms