

Merkmale

- hohe Kontaktsicherheit durch Reedkontakt in Schutzgasatmosphäre
- geräuscharmer Betrieb
- lange Lebensdauer
- Ausführung mit LED lieferbar
- bistabile Ausführung lieferbar (rastend)
- anreihbar durch magnetische Abschirmung

Features

- high contact safety because of reed contact in inert gas atmosphere
- quiet operation
- long service life
- version with LED available
- bistable version available (stay-put)
- attachable because of magnetic shielding

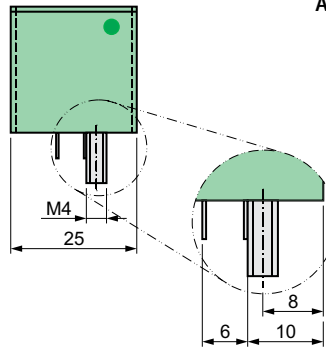
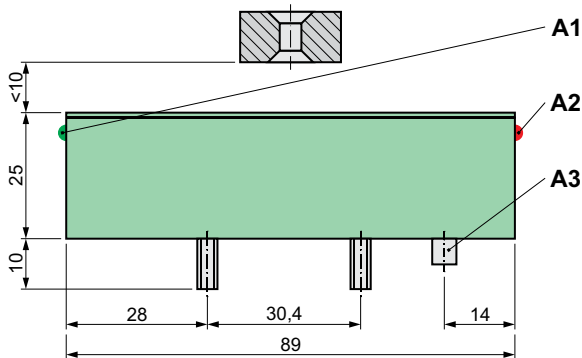
Bestellangaben / Order Information Codes

| | |
|-----------------------|--|
| MBF - BI | Magnetschalter Blockform mit Flachstecker, bistabil / magnet switch block form with flat plug, bistable |
| MBF - BI - LED | Magnetschalter Blockform mit Flachstecker, bistabil mit LED / magnet switch block form with flat plug, bistable with LED |
| MBF - S | Magnetschalter Blockform mit Flachstecker, NO / magnet switch block form with flat plug, NO |
| MBF - O | Magnetschalter Blockform mit Flachstecker, NC / magnet switch block form with flat plug, NC |
| MBF - U | Magnetschalter Blockform mit Flachstecker, Umschalter / magnet switch block form with flat plug, change-over switch |
| MR 10 | Magnet D 20 x 10 / magnet D 20 x 10 |
| MR 10 R | Magnet D 23 x 12 mit Kunststoff-Mantel / magnet D 23 x 12 with plastics case |
| MBFK - MONT | Montageblech für Magnetschalter MBF und MBK / mounting sheet metal for magnet switch MBF and MBK |





Geräteabmessungen / Device Dimensions



- A1 LED grün, Nordpol / LED green, north pole
- A2 LED rot, Südpol / LED red, south pole
- A3 Flachsteckeranschluß Größe 4,8 / flat plug connection size 4.8

Technische Daten:

| | |
|---------------------|--|
| Schutzart | IP 00 |
| Kontakte | Fe/Ni mit Rhodium als Kontaktwerkstoff |
| Anschluß | Flachstecker, Größe 4,8 max. 2,5 mm ² |
| Umgebungstemperatur | -25 °C bis 80 °C |
| Gewicht | 60 g |
| max. Schaltfrequenz | 100 Hz |

| | bistabil | bistabil, mit LED | NO | NC | Umschalter |
|-----------------------------|-----------|-------------------|------------|-----------|------------|
| Schaltleistung max. | 80 VA / W | 80 VA / W | 120 VA / W | 60 VA / W | 60 VA / W |
| Schaltstrom max. | 0,8 A | 0,8 A | 3,0 A | 1,0 A | 1,0 A |
| Schaltspannung max. (AC/DC) | 250 V | 250 V | 250 V | 250 V | 250 V |
| Einschaltzeit | 2,0 ms | 3,5 ms | 3,5 ms | 4,0 ms | 4,5 ms |
| Rückfallzeit | 1,0 ms | 1,0 ms | 0,2 ms | 0,15 ms | 7,0 ms |

Technical Data:

| | |
|--------------------------|--|
| level of protection | IP 00 |
| contacts | Fe/Ni with rhodium as contact material |
| connection | flat plug, size 4.8 max. 2.5 mm ² |
| ambient air temperature | -25 °C to 80 °C |
| weight | 60 g |
| max. switching frequency | 100 Hz |

| | bistable | bistable, with LED | NO | NC | changeover switch |
|--------------------------------|-----------|--------------------|------------|-----------|-------------------|
| switching performance max. | 80 VA / W | 80 VA / W | 120 VA / W | 60 VA / W | 60 VA / W |
| switching current max. | 0.8 A | 0.8 A | 3.0 A | 1.0 A | 1.0 A |
| switching voltage max. (AC/DC) | 250 V | 250 V | 250 V | 250 V | 250 V |
| switch-on time | 2.0 ms | 3.5 ms | 3.5 ms | 4.0 ms | 4.5 ms |
| drop-out time | 1.0 ms | 1.0 ms | 0.2 ms | 0.15 ms | 7.0 ms |