



Merkmale

- alle Stahlteile verzinkt
- geräuscharm durch starke Dämpfung beim Ein- und Ausschalten
- robust und präzise
- lange Lebensdauer

Features

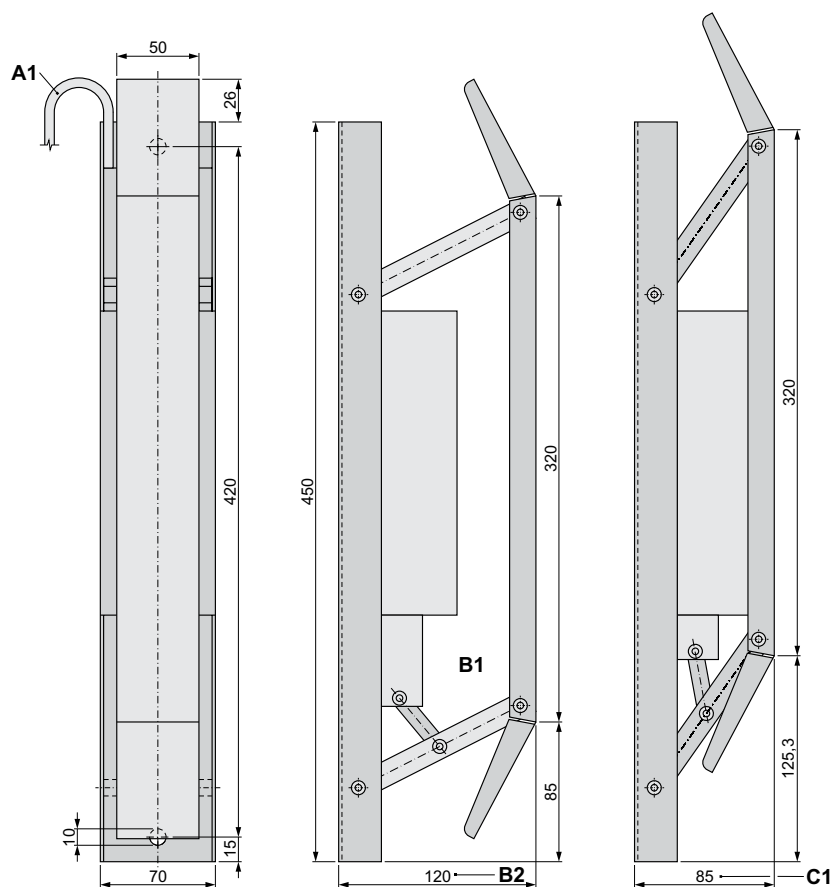
- all steel parts galvanized
- quiet caused by high absorption at switch on and switch off
- robust and precise
- long service life

Bestellangaben / Order Information Codes

EMT 17 - 24DC	Elektromagnetische Riegelkurve, 100 % ED, 24 V DC / electromagnetic retiring cam, 100 % duty cycle, 24 V DC
EMT 17 - 230AC	Elektromagnetische Riegelkurve, 100 % ED, 230 V AC / electromagnetic retiring cam, 100 % duty cycle, 230 V AC
EMT 17 - DIV	Elektromagnetische Riegelkurve, 100 % ED, Sonderspannung / electromagnetic retiring cam, 100 % duty cycle, special voltage
EMT 18 - 230AC	Elektromagnetische Riegelkurve, 100 % ED, 230 V AC / electromagnetic retiring cam, 100 % duty cycle, 230 V AC
EMT 18 - DIV	Elektromagnetische Riegelkurve, 100 % ED, Sonderspannung / electromagnetic retiring cam, 100 % duty cycle, special voltage



Geräteabmessungen / Device Dimensions



A1 Kabel 1 m /
cable 1 m

B1 Gebrauchslage, Magnetanker
senkrecht nach unten/
normal position, magnet keeper
vertical in down direction

B2 Riegelkurve in Ausgangsstellung /
retiring cam in start position

C1 Riegelkurve angezogen /
retiring cam attracted

Technische Daten:

Schutzart	IP 20
Gebrauchslage	Magnetanker senkrecht nach unten
Anschluß	Kabel 3 x 1 mm ² , 1 m lang (auf Wunsch länger)
Umgebungstemperatur	0 °C bis 40 °C, Einsatz bei Temperaturen < 0 °C auf Anfrage
Hub	35 mm
Kraft	60 N bei EMT 17; 70 N bei EMT 18
Anzugsstrom	4,8 A bei 24 V DC; 0,72 A bei 230 V AC (0,8 A bei EMT 18)
Haltestrom	1,2 A bei 24 V DC; 0,21 A bei 230 V AC (0,25 bei EMT 18)
Gewicht	6,0 kg

Technical Data:

level of protection	IP 20
customary position	magnet keeper vertical in down direction
connection	cable 3 x 1 mm ² , 1 m long (upon request longer)
ambient air temperature	0 °C to 40 °C, application at temperatures < 0 °C on request
stroke	35 mm
force	60 N at EMT 17; 70 N at EMT 18
attracting current	4.8 A at 24 V DC; 0.72 A at 230 V AC (0.8 A at EMT 18)
holding current	1.2 A at 24 V DC; 0.21 A at 230 V AC (0.25 A at EMT 18)
weight	6.0 kg



Merkmale

- alle Stahlteile verzinkt
- geräuscharm durch starke Dämpfung beim Ein- und Ausschalten
- robust und präzise
- lange Lebensdauer

Features

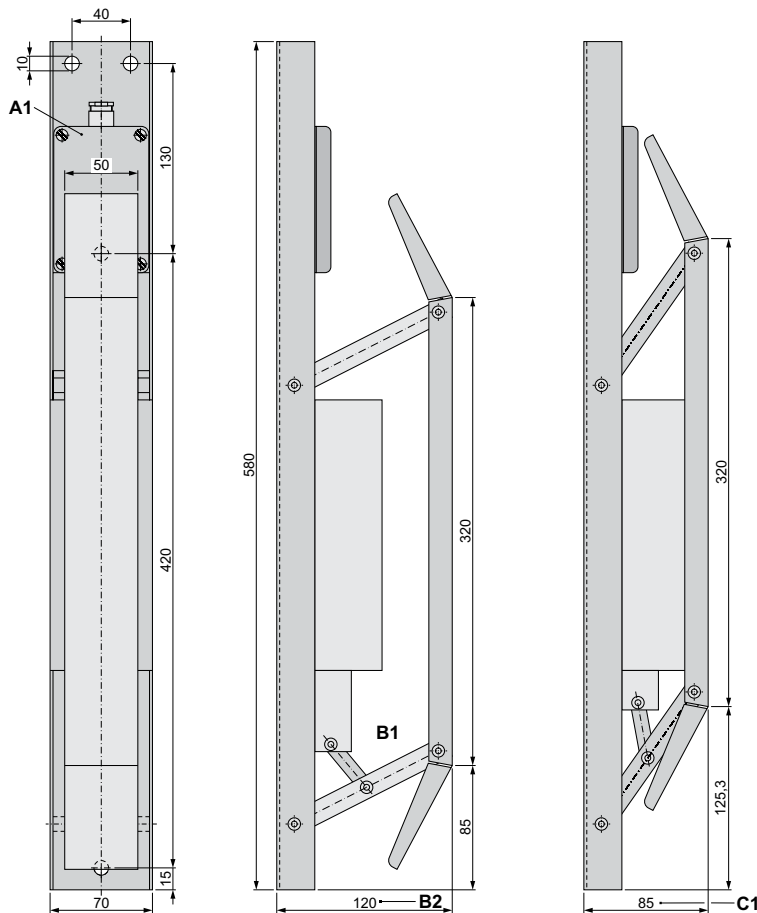
- all steel parts galvanized
- quiet caused by high absorption at switch on and switch off
- robust and precise
- long service life

Bestellangaben / Order Information Codes

EMT 17 W - 24DC	Elektromagnetische Riegelkurve, IP44, 100 % ED, 24 V DC / electromagnetic retiring cam, IP44, 100 % duty cycle, 24 V DC
EMT 17 W - 230AC	Elektromagnetische Riegelkurve, IP44, 100 % ED, 230 V AC / electromagnetic retiring cam, IP44, 100 % duty cycle, 230 V AC
EMT 17 W - DIV	Elektromagnetische Riegelkurve, IP44, 100 % ED, Sonderspannung / electromagnetic retiring cam, IP44, 100 % duty cycle, special voltage
EMT 18 W - 230AC	Elektromagnetische Riegelkurve, IP44, 100 % ED, 230 V AC / electromagnetic retiring cam, IP44, 100 % duty cycle, 230 V AC
EMT 18 W - DIV	Elektromagnetische Riegelkurve, IP44, 100 % ED, Sonderspannung / electromagnetic retiring cam, IP44, 100 % duty cycle, special voltage



Geräteabmessungen / Device Dimensions



- A1 Anschlußkasten mit Pg9 / terminal box with Pg9
- B1 Gebrauchslage, Magnetanker senkrecht nach unten / normal position, magnet keeper vertical in down direction
- B2 Riegelkurve in Ausgangsstellung / retiring cam in start position
- C1 Riegelkurve angezogen / retiring cam attracted

Technische Daten:

Schutzart	IP 44
Gebrauchslage	Magnetanker senkrecht nach unten
Anschluß	Kabelverschraubung Pg9
Umgebungstemperatur	0 °C bis 40 °C, Einsatz bei Temperaturen < 0 °C auf Anfrage
Hub	35 mm
Kraft	60 N bei EMT 17; 70 N bei EMT 18
Anzugsstrom	4,8 A bei 24 V DC; 0,72 A bei 230 V AC (0,8 A bei EMT 18)
Haltestrom	1,2 A bei 24 V DC; 0,21 A bei 230 V AC (0,25 bei EMT 18)
Gewicht	6,5 kg

Technical Data:

level of protection	IP 44
customary position	magnet keeper vertical in down direction
connection	cable screw connection Pg9
ambient air temperature	0 °C to 40 °C, application at temperatures < 0 °C on request
stroke	35 mm
force	60 N at EMT 17; 70 N at EMT 18
attracting current	4.8 A at 24 V DC; 0.72 A at 230 V AC (0.8 A at EMT 18)
holding current	1.2 A at 24 V DC; 0.21 A at 230 V AC (0.25 A at EMT 18)
weight	6.5 kg



Merkmale

- alle Stahlteile aus Edelstahl
- geräuscharm durch starke Dämpfung beim Ein- und Ausschalten
- robust und präzise
- lange Lebensdauer

Features

- all steel parts made of stainless steel
- quiet caused by high absorption at switch on and switch off
- robust and precise
- long service life

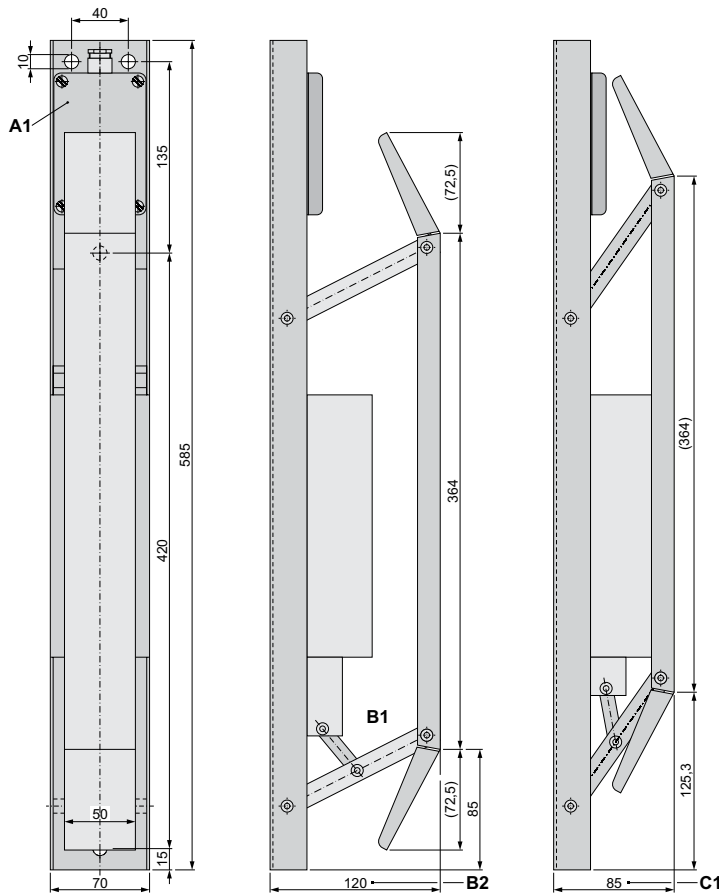
Bestellangaben / Order Information Codes

EMT 17 IP65 - 230AC Elektromagnetische Riegelkurve, IP65, 100% ED, 230 V AC /
electromagnetic retiring cam, IP65, 100% duty cycle, 230 V AC

andere Spannungen auf Anfrage / other voltages on request



Geräteabmessungen / Device Dimensions



- A1 Anschlußkasten mit Pg9 /
terminal box with Pg9
- B1 Gebrauchslage, Magnetanker
senkrecht nach unten/
normal position, magnet keeper
vertical in down direction
- B2 Riegelkurve in Ausgangsstellung /
retiring cam in start position
- C1 Riegelkurve angezogen /
retiring cam attracted

Technische Daten:

Schutzart	IP 65
Gebrauchslage	Magnetanker senkrecht nach unten
Anschluß	Kabelverschraubung Pg9
Umgebungstemperatur	0 °C bis 40 °C, Einsatz bei Temperaturen < 0 °C auf Anfrage
Hub	35 mm
Kraft	50 N
Anzugsstrom	4,8 A bei 24 V DC; 1,0 A bei 230 V AC
Haltestrom	1,2 A bei 24 V DC; 0,28 A bei 230 V AC
Gewicht	6,0 kg

Technical Data:

level of protection	IP 65
customary position	magnet keeper vertical in down direction
connection	cable screw connection Pg9
ambient air temperature	0 °C to 40 °C, application at temperatures < 0 °C on request
stroke	35 mm
force	50 N
attracting current	4.8 A at 24 V DC; 1.0 A at 230 V AC
holding current	1.2 A at 24 V DC; 0.28 A at 230 V AC
weight	6.0 kg