



### Merkmale

- alle Stahlteile verzinkt
- geräuscharm durch starke Dämpfung beim Ein- und Ausschalten
- robust und präzise
- geringe Bauhöhe
- lange Lebensdauer

### Features

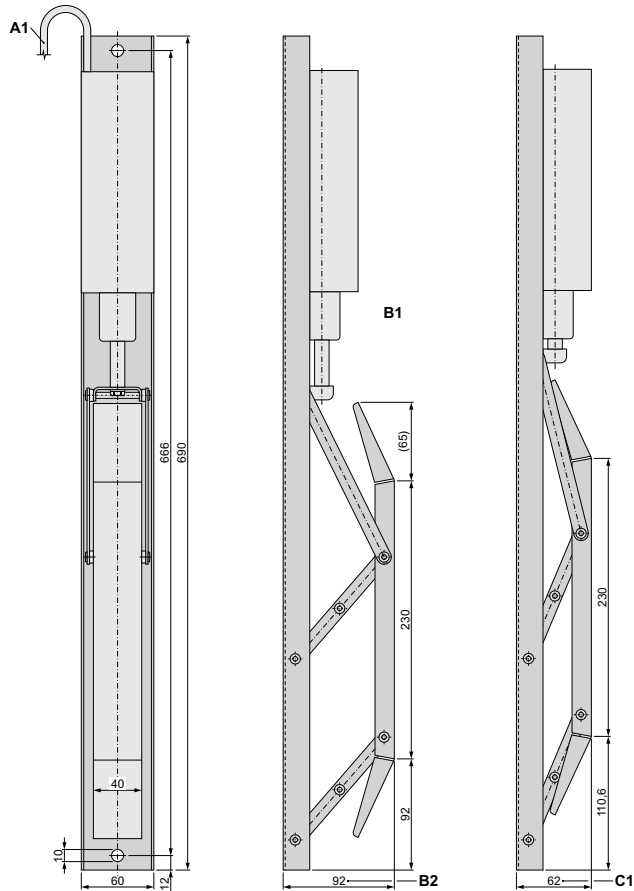
- all steel parts galvanized
- quiet caused by high absorption at switch on and switch off
- robust and precise
- small construction height
- long service life

### Bestellangaben / Order Information Codes

|                        |   |
|------------------------|---|
| <b>EMT 15K - 24DC</b>  | Elektromagnetische Riegelkurve, 100 % ED, 24 V DC /<br>electromagnetic retiring cam, 100 % duty cycle, 24 V DC                |
| <b>EMT 15K - 230AC</b> | Elektromagnetische Riegelkurve, 100 % ED, 230 V AC /<br>electromagnetic retiring cam, 100 % duty cycle, 230 V AC              |
| <b>EMT 15K - DIV</b>   | Elektromagnetische Riegelkurve, 100 % ED, Sonderspannung /<br>electromagnetic retiring cam, 100 % duty cycle, special voltage |



## Geräteabmessungen / Device Dimensions



A1 Kabel 2,5 m /  
cable 2.5 m

B1 Gebrauchslage, Magnetanker  
senkrecht nach unten/  
normal position, magnet keeper  
vertical in down direction

B2 Riegelkurve in Ausgangsstellung /  
retiring cam in start position

C1 Riegelkurve angezogen /  
retiring cam attracted

## Technische Daten:

|                            |  |
|----------------------------|--|
| <b>Schutzart</b>           | IP 20  |
| <b>Gebrauchslage</b>       | Magnetanker senkrecht nach unten                             |
| <b>Anschluß</b>            | Kabel 3 x 1 mm <sup>2</sup> , 2,5 m lang (auf Wunsch länger) |
| <b>Umgebungstemperatur</b> | 0 °C bis 40 °C, Einsatz bei Temperaturen < 0 °C auf Anfrage  |
| <b>Hub</b>                 | 30 mm  |
| <b>Kraft</b>               | 50 N bei 100 % ED  |
| <b>Anzugsstrom</b>         | 3,2 A bei 24 V DC; 0,85 A bei 230 V AC                       |
| <b>Haltestrom</b>          | 0,9 A bei 24 V DC; 0,20 A bei 230 V AC                       |
| <b>Gewicht</b>             | 4,8 kg   |

## Technical Data:

|                                |  |
|--------------------------------|--|
| <b>level of protection</b>     | IP 20  |
| <b>customary position</b>      | magnet keeper vertical in down direction                       |
| <b>connection</b>              | cable 3 x 1 mm <sup>2</sup> , 2.5 m long (upon request longer) |
| <b>ambient air temperature</b> | 0 °C to 40 °C, application at temperatures < 0 °C on request   |
| <b>stroke</b>                  | 30 mm  |
| <b>force</b>                   | 50 N at 100 % duty cycle                                       |
| <b>attracting current</b>      | 3.2 A at 24 V DC; 0.85 A at 230 V AC                           |
| <b>holding current</b>         | 0.9 A at 24 V DC; 0.20 A at 230 V AC                           |
| <b>weight</b>                  | 4.8 kg   |



### Merkmale

- alle Stahlteile verzinkt
- geräuscharm durch starke Dämpfung beim Ein- und Ausschalten
- robust und präzise
- geringe Bauhöhe
- lange Lebensdauer

### Features

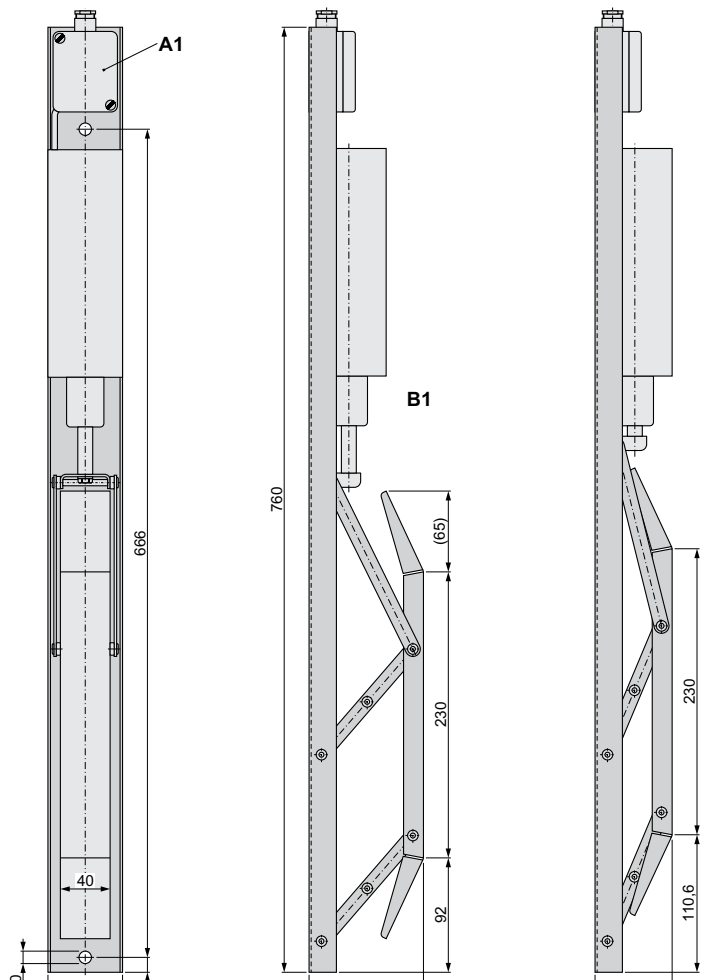
- all steel parts galvanized
- quiet caused by high absorption at switch on and switch off
- robust and precise
- small construction height
- long service life

### Bestellangaben / Order Information Codes

|                          |   |
|--------------------------|---|
| <b>EMT 15K W - 24DC</b>  | Elektromagnetische Riegelkurve, IP54, 100 % ED, 24 V DC /<br>electromagnetic retiring cam, IP54, 100 % duty cycle, 24 V DC                |
| <b>EMT 15K W - 230AC</b> | Elektromagnetische Riegelkurve, IP54, 100 % ED, 230 V AC /<br>electromagnetic retiring cam, IP54, 100 % duty cycle, 230 V AC              |
| <b>EMT 15K W - DIV</b>   | Elektromagnetische Riegelkurve, IP54, 100 % ED, Sonderspannung /<br>electromagnetic retiring cam, IP54, 100 % duty cycle, special voltage |



## Geräteabmessungen / Device Dimensions



- A1 Anschlußkasten mit Pg9 / terminal box with Pg9
- B1 Gebrauchslage, Magnetanker senkrecht nach unten / normal position, magnet keeper vertical in down direction
- B2 Riegelkurve in Ausgangsstellung / retiring cam in start position
- C1 Riegelkurve angezogen / retiring cam attracted

### Technische Daten:

|                            |   |
|----------------------------|---|
| <b>Schutzart</b>           | IP 54   |
| <b>Gebrauchslage</b>       | Magnetanker senkrecht nach unten                            |
| <b>Anschluß</b>            | Kabelverschraubung Pg9                                      |
| <b>Umgebungstemperatur</b> | 0 °C bis 40 °C, Einsatz bei Temperaturen < 0 °C auf Anfrage |
| <b>Hub</b>                 | 30 mm   |
| <b>Kraft</b>               | 50 N bei 100 % ED   |
| <b>Anzugsstrom</b>         | 3,2 A bei 24 V DC; 0,85 A bei 230 V AC                      |
| <b>Haltestrom</b>          | 0,9 A bei 24 V DC; 0,20 A bei 230 V AC                      |
| <b>Gewicht</b>             | 5,4 kg  |

### Technical Data:

|                                |  |
|--------------------------------|--|
| <b>level of protection</b>     | IP 54  |
| <b>customary position</b>      | magnet keeper vertical in down direction                     |
| <b>connection</b>              | cable screw connection Pg9                                   |
| <b>ambient air temperature</b> | 0 °C to 40 °C, application at temperatures < 0 °C on request |
| <b>stroke</b>                  | 30 mm  |
| <b>force</b>                   | 50 N at 100 % duty cycle                                     |
| <b>attracting current</b>      | 3.2 A at 24 V DC; 0.85 A at 230 V AC                         |
| <b>holding current</b>         | 0.9 A at 24 V DC; 0.20 A at 230 V AC                         |
| <b>weight</b>                  | 5.4 kg   |