



### Merkmale

- zwangsgeführter Öffnerkontakt
- mit allseitiger Betätigung durch drehbaren Antriebskopf
- Ausführung mit Klarsichtdeckel
- stufenlos drehbarer Antriebskopf
- großer Nachlauf von Kontaktberührung bis zum Anschlag des Betätigers
- Betätiger wird nicht ausgeworfen
- Druckscheiben zur sicheren Befestigung
- wahlweise seitliche oder stirnseitige Betätigung

### Features

- positively driven NC contact
- with actuation from any direction by revolving drive head
- version with transparent cover
- infinitely variable revolving drive head
- large tolerance between contact-making to the stop of the actuator
- actuator will not be ejected
- pressure plates for secure fixation
- optional lateral or frontal actuation

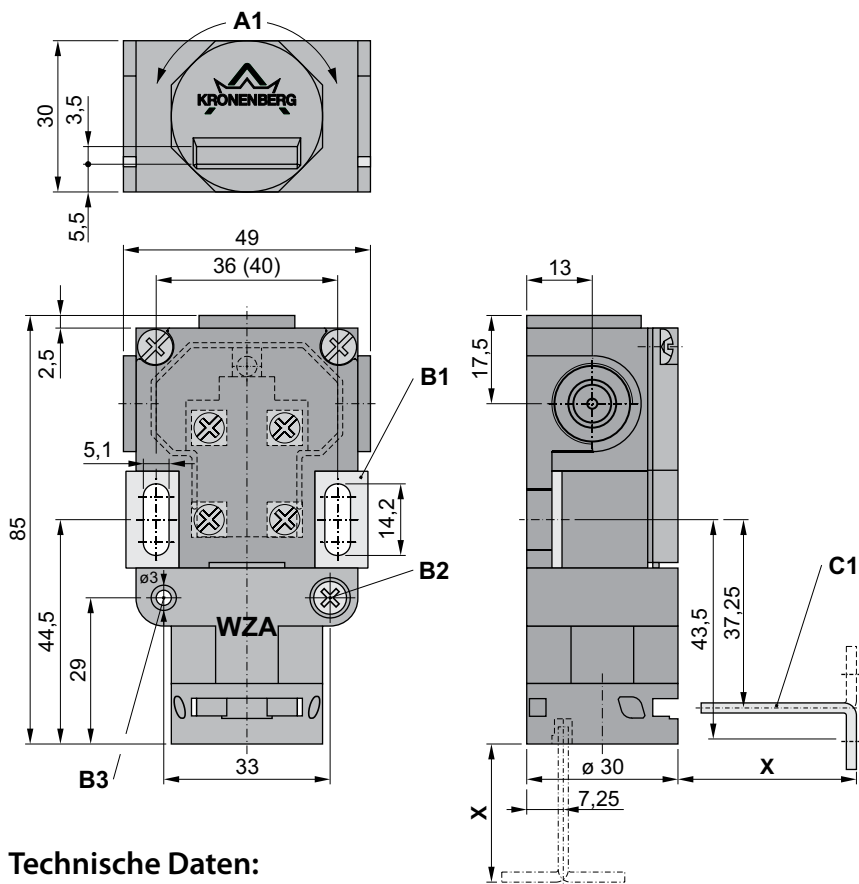
### Bestellangaben / Order Information Codes

<b>WZA</b>	Sicherheitsschalter mit Klarsichtdeckel, NC/NO / safety switch with transparent cover, NC/NO
<b>... - 40</b>	Bestellzusatz für Lochabstand 40 mm statt 36 mm / order addition code for pitch 40 mm instead of 36 mm
<b>BBA</b>	Betätiger (Standard) für Sicherheitsschalter WZA / actuator (standard) for safety switch WZA
<b>BBA - U</b>	Betätiger (nicht abgewinkelt) für seitliche Befestigung (Schiebetür) / actuator (unbent) for lateral fastening (sliding door)
<b>BBA - S</b>	Betätiger (Sonderausführung) mit abgewinkelten Befestigungslaschen / actuator (special version) with angled fastening fish plate
<b>BBA - SL</b>	Betätiger (mit Sonderlänge) für Sicherheitsschalter WZA / actuator (with extra length) for safety switch WZA
<b>BBA - KIPP</b>	Kipp-Betätiger für kleinen Schwenkradius > 45 mm / tilting operator for small swivelling radius > 45 mm





## Geräteabmessungen / Device Dimensions



- A1 Kopf stufenlos verstellbar / head infinitely variable
- B1 Druckscheiben wenden für anderen Lochabstand / turn pressure plates for other hole distance
- B2 Blockierschraube lösen, damit Antriebskopf gedreht werden kann / loosen locking screw, so that drive head can be swivelled
- B3 Möglichkeit zur Verstiftung / possibility for pinned fitting
- C1 Betätiger BBA, andere Ausführungen auf Anfrage / actuator BBA, other versions on request

### Technische Daten:

<b>Normen</b>	EN-81-1, EN 81-2, IEC/EN 60947-5-1, GS-ET 15, EN ISO 13489-1
<b>Schaltleistung</b>	Ui = 250 V I <sub>th</sub> = 10 A U <sub>imp</sub> = 4 kV AC-15 I <sub>e</sub> = 6 A U <sub>e</sub> = 230 V DC-13 I <sub>e</sub> = 0,5 A U <sub>e</sub> = 200 V I <sub>e</sub> = 10 A U <sub>e</sub> = 24 V
<b>Kurzschlußfestigkeit</b>	T 10 A; F 16 A
<b>Schutzart</b>	IP 66
<b>Kontakte</b>	Feinsilber als Kontaktwerkstoff
<b>Anschluß</b>	über Schraubklemme max. 2,5 mm <sup>2</sup> , Leitungseinführung 3 x M16 x 1,5
<b>Umgebungstemperatur</b>	-30 °C bis 80 °C, Einbaulage beliebig
<b>Betätigungs- / Rückstellkraft</b>	6,5 N / 0 N
<b>B10d - Wert (10 % Nennlast)</b>	2 Millionen / Gebrauchsdauer 20 Jahre
<b>Gewicht</b>	Schalter = 87 g Betätiger = 30 g

### Technical Data:

<b>norms</b>	EN-81-1, EN 81-2, IEC/EN 60947-5-1, GS-ET 15, EN ISO 13489-1
<b>switching capacity</b>	Ui = 250 V I <sub>th</sub> = 10 A U <sub>imp</sub> = 4 kV AC-15 I <sub>e</sub> = 6 A U <sub>e</sub> = 230 V DC-13 I <sub>e</sub> = 0.5 A U <sub>e</sub> = 200 V I <sub>e</sub> = 10 A U <sub>e</sub> = 24 V
<b>short-circuit capacity</b>	T 10 A; F 16 A
<b>level of protection</b>	IP 66
<b>contacts</b>	refined silver as contact material
<b>connection</b>	by screw terminal max. 2.5 mm <sup>2</sup> , cable entry 3 x M16 x 1.5
<b>ambient air temperature</b>	-30 °C to 80 °C, installation any operating position
<b>actuation-/return force</b>	6.5 N / 0 N
<b>B10d - value (10% nominal load)</b>	2 millions / service life 20 years
<b>weight</b>	switch = 87 g actuator = 30 g



### Merkmale

- zwangsgeführter Öffnerkontakt
- Ausführung mit Klappdeckel
- stufenlos drehbarer Antriebskopf
- großer Nachlauf von Kontaktberührung bis zum Anschlag des Betätigers
- geringe Betätigungskraft von 6,5 N bei Ausführung WZA 10
- Betätiger wird nicht ausgeworfen
- Druckscheiben zur sicheren Befestigung
- wahlweise seitliche oder stirnseitige Betätigung

### Features

- positively driven NC contact
- version with hinged lid
- infinitely variable revolving drive head
- large tolerance between contact-making to the stop of the actuator
- small actuation force of 6.5 N at version WZA 10
- actuator will not be ejected
- pressure plates for secure fixation
- optional lateral or frontal actuation

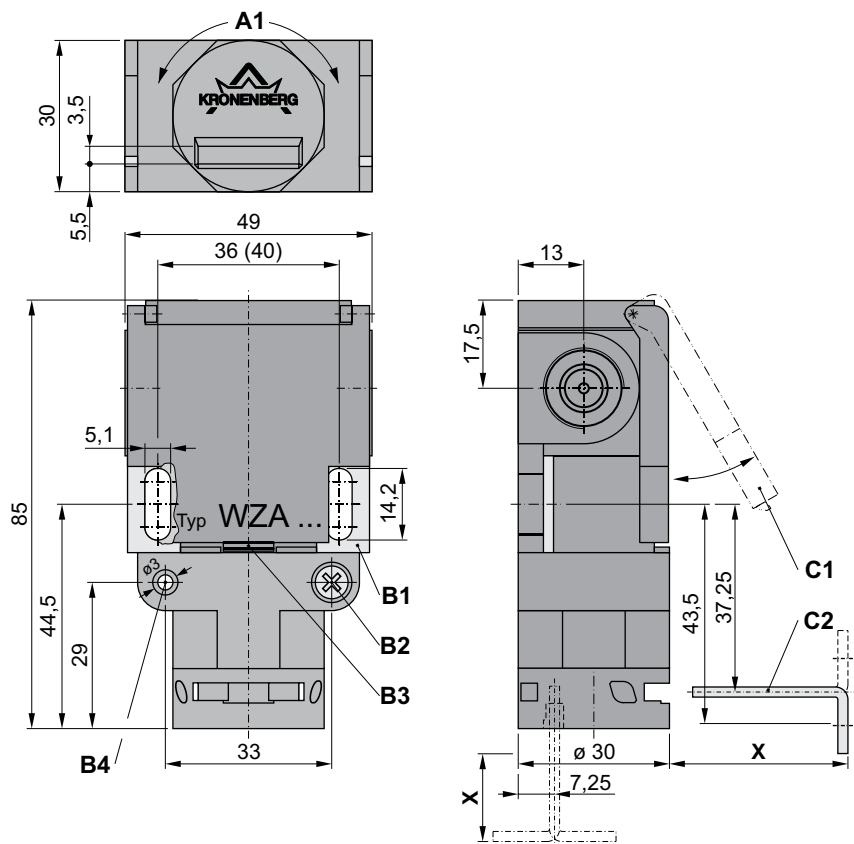
### Bestellangaben / Order Information Codes

<b>WZA 10</b>	Sicherheitsschalter mit Klappdeckel, NC / safety switch with hinged lid, NC
<b>WZA 11</b>	Sicherheitsschalter mit Klappdeckel, NC/NO / safety switch with hinged lid, NC/NO
<b>WZA 20</b>	Sicherheitsschalter mit Klappdeckel, NC/NC / safety switch with hinged lid, NC/NC
<b>WZA 11U</b>	Sicherheitsschalter mit Klappdeckel, NC/NO, überlappend / safety switch with hinged lid, NC/NO, overlapping
<b>... - 40</b>	Bestellzusatz für Lochabstand 40 mm statt 36 mm / order addition code for pitch 40 mm instead of 36 mm
<b>BBA</b>	Betätiger (Standard) für Sicherheitsschalter WZA / actuator (standard) for safety switch WZA
<b>BBA - U</b>	Betätiger (nicht abgewinkelt) für seitliche Befestigung (Schiebetür) / actuator (unbent) for lateral fastening (sliding door)
<b>BBA - S</b>	Betätiger (Sonderausführung) mit abgewinkelten Befestigungslaschen / actuator (special version) with angled fastening fish plate
<b>BBA - SL</b>	Betätiger (mit Sonderlänge) für Sicherheitsschalter WZA / actuator (with extra length) for safety switch WZA
<b>BBA - KIPP</b>	Kipp-Betätiger für kleinen Schwenkradius > 45 mm / tilting operator for small swivelling radius > 45 mm





## Geräteabmessungen / Device Dimensions



- A1 Kopf stufenlos verstellbar / head infinitely variable
- B1 Druckscheiben wenden für anderen Lochabstand / turn pressure plates for other hole distance
- B2 Blockierschrauben lösen, damit Antriebskopf gedreht werden kann / loosen locking screw, so that drive head can be swivelled
- B3 Klappdeckel hier aufhebeln / lever up hinged lid here
- B4 Möglichkeit zur Verstiftung / possibility for pinned fitting
- C1 Klappdeckel / hinged lid
- C2 Betätiger BBA, andere Ausführungen auf Anfrage / actuator BBA, other versions on request

### Technische Daten:

<b>Normen</b>	EN-81-1, EN 81-2, EN 60947-5-1, GS-ET 15, EN ISO 13849-1
<b>Schaltleistung</b>	Ui = 250 V I <sub>th</sub> = 10 A U <sub>imp</sub> = 4 kV AC-15 I <sub>e</sub> = 6 A U <sub>e</sub> = 230 V DC-13 I <sub>e</sub> = 0,5 A U <sub>e</sub> = 200 V I <sub>e</sub> = 10 A U <sub>e</sub> = 24 V
<b>Kurzschlußfestigkeit</b>	T 10 A; F 16 A
<b>Schutzart</b>	IP 67
<b>Kontakte</b>	Feinsilber als Kontaktwerkstoff
<b>Anschluß</b>	über Schraubklemme max. 2,5 mm <sup>2</sup> , Leitungseinführung 3 x M20 x 1,5
<b>Umgebungstemperatur</b>	-30 °C bis 80 °C, Einbaulage beliebig
<b>Betätigungs- / Rückstellkraft</b>	6,5 N / 0 N
<b>B10d - Wert (10% Nennlast)</b>	2 Millionen / Gebrauchsdauer 20 Jahre
<b>Gewicht</b>	Schalter = 87 g Betätiger = 30 g

### Technical Data:

<b>norms</b>	EN-81-1, EN 81-2, EN 60947-5-1, GS-ET 15, EN ISO 13849-1
<b>switching capacity</b>	Ui = 250 V I <sub>th</sub> = 10 A U <sub>imp</sub> = 4 kV AC-15 I <sub>e</sub> = 6 A U <sub>e</sub> = 230 V DC-13 I <sub>e</sub> = 0.5 A U <sub>e</sub> = 200 V I <sub>e</sub> = 10 A U <sub>e</sub> = 24 V
<b>short-circuit capacity</b>	T 10 A; F 16 A
<b>level of protection</b>	IP 67
<b>contacts</b>	refined silver as contact material
<b>connection</b>	by screw terminal max. 2.5 mm <sup>2</sup> , cable entry 3 x M20 x 1.5
<b>ambient air temperature</b>	-30 °C to 80 °C, installation any operating position
<b>actuation-/return force</b>	6.5 N / 0 N
<b>B10d - value (10% nominal load)</b>	2 millions / service life 20 years
<b>weight</b>	switch = 87 g actuator = 30 g