



Merkmale

- Sicherheitsschalter mit Zwangsbetätigung
- Gehäuse aus Thermoplast, selbstverlöschend
- Kontaktbrücke als Rolle ausgeführt, federnd gelagert, mit Feinsilberauflage
- großzügige Einlaufschräge zur Selbstfindung der Kontaktrolle
- Festkontakte bleiben auf einer Strecke von 15 mm überbrückt
- geräuscharme Funktionsweise
- sehr lange Lebensdauer
- Druckscheibe zur sicheren Befestigung

Features

- safety switch with positive contact
- enclosure thermoplastic, self-extinguishing
- contact bridge as roller with fine silver coating
- generous feeding-in guides for self location of the contact roller
- stationary contacts remain bridged for a distance of 15 mm
- quiet functioning
- very long service life
- pressure plate for secure fixation

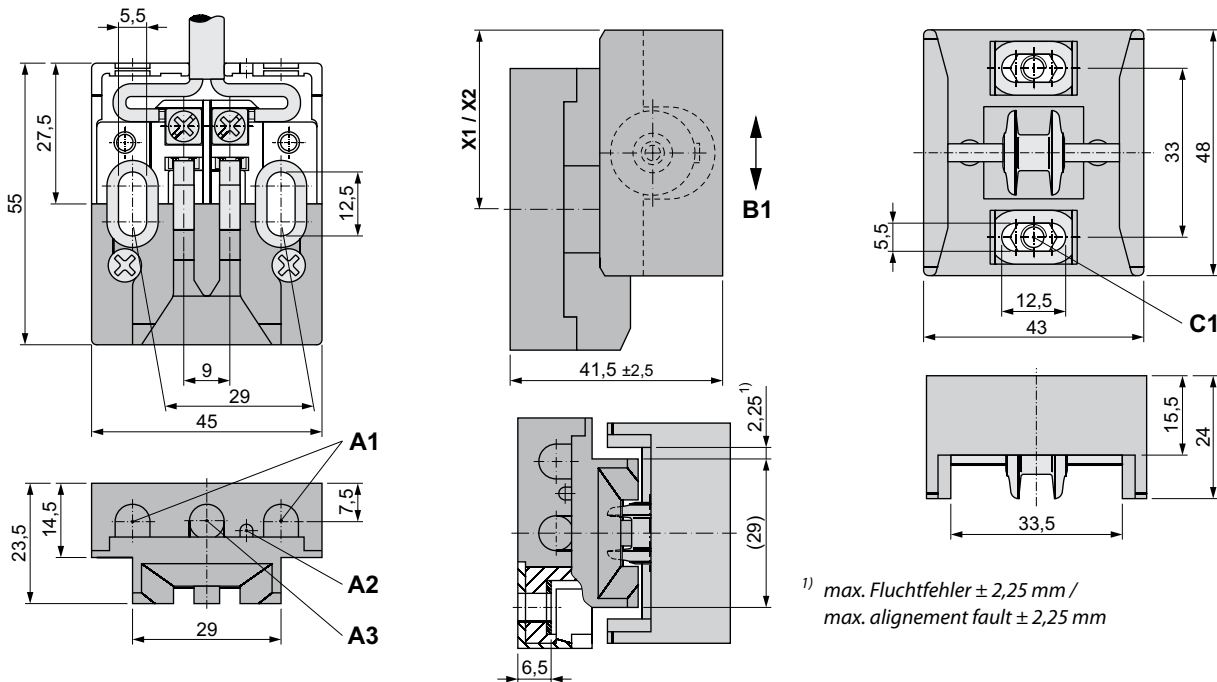
Bestellangaben / Order Information Codes

RZ	Rollenzwangskontakt (Türschalter) / roller positive contact (door contact)
RZ - K	Kontaktbrücke für Rollenzwangskontakt / contact bridge for roller positive contact
RZ - U1	Unterlage, 1 mm dick für RZ - K / pad, 1 mm thick for RZ - K
RZ - E	Einstell-Lehre für Rollenzwangskontakt / setting device for roller positive contact





Geräteabmessungen / Device Dimensions



- A1** Leitungseinführung zweiadrig max. \varnothing 6,8 mm /
cable entry twin core, max. \varnothing 6.8 mm
- A2** Erdung nach aussen bei 3-adrigem Anschluss /
grounding to the outside by three-core connection
- A3** Ausbruch für einadrige Verkabelung /
cable entry single core

X1	35 mm
X2	20 mm

- X1** Beginn der Kontaktgabe /
start of the contact making
- X2** Ende der Kontaktgabe /
end of the contact making

- B1** Bewegungsrichtung /
direction of movement

- C1** Schiebemutter kann entfernt werden,
für die Befestigung von oben /
sliding nut may be removed
for fixing from above

Technische Daten:

Normen	EN 81-1 / 81-2 ; EN 60947-5-1 $U_i = 500$ V $I_{th} = 10$ A $U_{imp} = 4$ kV
Schaltleistung	AC-15 $I_e = 2$ A $U_e = 230$ V DC-13 $I_e = 2$ A $U_e = 220$ V
Kurzschlußfestigkeit	T 10 A; F 16 A
Schutzart	IP20
Kontakte	Zwangsöffner mit Feinsilber als Kontaktwerkstoff
Anschluss	über Schraubklemme max. 2,5 mm ²
Umgebungstemperatur	-30 °C bis 80 °C, Einbaulage beliebig
Betätigungskraft	10 N
Gewicht	RZ = 46 g RZ-K = 38 g

Technical Data:

norms	EN 81-1 / 81-2 ; EN 60947-5-1 $U_i = 500$ V $I_{th} = 10$ A $U_{imp} = 4$ kV
switching capacity	AC-15 $I_e = 2$ A $U_e = 230$ V DC-13 $I_e = 2$ A $U_e = 220$ V
short-circuit capacity	T 10 A; F 16 A
level of protection	IP20
contacts	positive contact with refined silver as contact material
connection	by screw terminal max. 2.5 mm ²
ambient air temperature	-30 °C to 80 °C, installation any operating position
actuation force	10 N
weight	RZ = 46 g RZ-K = 38 g