

Merkmale

- Sicherheitsschalter mit Zwangsbetätigung
- Einsatz zur Überwachung der Schließstellung von Aufzugtüren bzw. als Sperrmittelschalter zur Überwachung der Sperrung des Hakenriegels an automatischen Türen
(Funktion bei diesem Schalter trotz geringer Kräfte bei Nachlauf der Türen gewährleistet)
- gutachtliche Beurteilung G 523 (TÜV) für EN 81
- Gehäuse aus Thermoplast, selbstverlöschend, alle Werkstoffe UL gelistet
- hohe Kontaktsicherheit durch Selbstreinigung
- geräuscharme Funktionsweise
- sehr lange Lebensdauer
- Anschlussmöglichkeiten seitlich und / oder rückseitig
- Anschlussklemmen mit Zugplatten versehen, dadurch dauerhafte und sichere Kontaktierung
- sichtbare Kontakte durch Klarsichtdeckel

Features

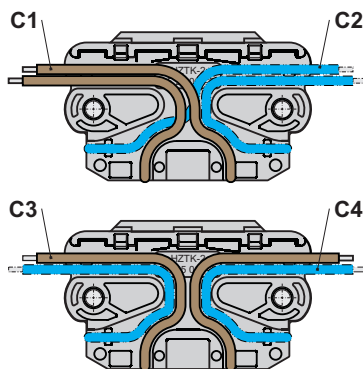
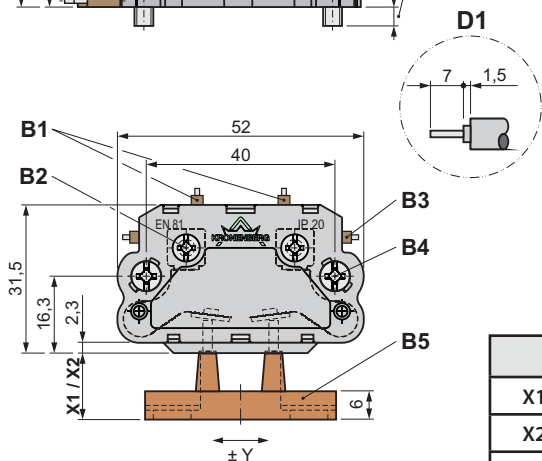
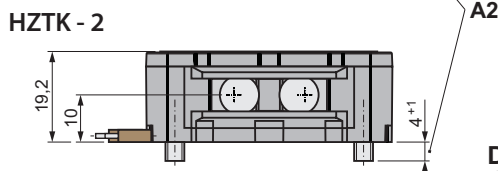
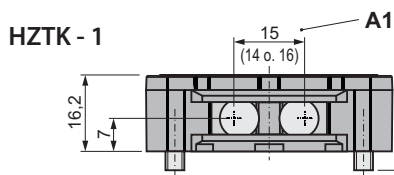
- safety switch with forced actuation
- use for supervising the closing position of lift doors resp. as switch for locking mechanism for supervision of the blocking of the hook lock on automatic doors (function of this switch guaranteed despite low forces at backlash of the doors)
- expert judgement G 523 (TÜV) for EN81
- enclosure thermoplastic, self-extinguishing, all materials UL-listed
- high contact safety by self-cleaning
- quiet functioning
- very long service life
- connection possibilities: sideways and underside
- connecting terminals provided with pull slides, thus permanent and safe contacting
- visible contacts because of clear cover

Bestellangaben / Order Information Codes

HZTK-1	Türschalter, niedrige Ausführung, Gewindeüberstand 5 mm/ door switch, low version, projecting length of the thread 5 mm
HZTK-1-9	Türschalter, niedrige Ausführung, Gewindeüberstand 9 mm/ door switch, low version, projecting length of the thread 9 mm
HZTK-1-11	Türschalter, niedrige Ausführung, Gewindeüberstand 11 mm/ door switch, low version, projecting length of the thread 11 mm
HZTK-2	Türschalter, hohe Ausführung, Gewindeüberstand 5 mm / door switch, high version, projecting length of the thread 5 mm
HZTK-2-9	Türschalter, hohe Ausführung, Gewindeüberstand 9 mm / door switch, high version, projecting length of the thread 9 mm
HZTK-2-11	Türschalter, hohe Ausführung, Gewindeüberstand 11 mm / door switch, high version, projecting length of the thread 11 mm
PZ / DZ 18	Kontaktbrücke, 18 mm hoch / contact bridge, 18 mm high
PZ / DZ 21	Kontaktbrücke, 21 mm hoch / contact bridge, 21 mm high
PZ 24	Kontaktbrücke, 24 mm hoch (nicht berührungssicher, IP 00) / contact bridge, 24 mm high (not protected against accidental contact, IP 00)
PZ - U1	Unterlage, 1 mm dick für PZ 18, PZ 21, PZ 24 / pad, 1mm thick for PZ 18, PZ 21, PZ 24
PZ - U5	Unterlage, 5 mm dick für PZ 18, PZ 21, PZ 24 / pad, 5mm thick for PZ 18, PZ 21, PZ 24



Geräteabmessungen / Device Dimensions



	PZ / DZ 18	PZ / DZ 21	PZ 24 ²⁾
X1	11	14	17
X2	6	min. 7	min. 10
X1-X2 ¹⁾	5	7	7
±Y	2	2	2

¹⁾ max. Durchhub / max. overtravel
²⁾ nicht berührungssicher IP 00 / not protected against accidental contact IP 00

- A1 Brückenweite / bridge dimensions
- A2 Gewindeüberstand (verfügbar 5, 9 oder 11 mm) / projecting length of the thread (available 5, 9 or 11 mm)
- B1 Kabelanschluss rückseitig / cable connection underside
- B2 unverlierbare Anschlusschraube / captive connection screw
- B3 Kabelanschluss seitlich / cable connection sideways
- B4 unverlierbare Gerätebefestigung / captive device fix
- B5 Kontaktbrücke / contact bridge
- C1/C4 mögliche Kabelführung beim HZTK-2, Variante bei rückseitigem Kabelanschluss / possible cable entry at HZTK-2, model at underside cable connection
- C2/C3 mögliche Kabelführung beim HZTK-2, Variante bei seitlichem Kabelanschluss / possible cable entry at HZTK-2, model at sideways cable connection
- D1 Abisolierung des Anschlusskabels / stripping of connection cable
- X1 Beginn der Kontaktgabe / start of the contact making
- X2 voller Durchhub am Kontakt / full stroke at contact
- Y Freilauf in betätigtem Zustand / free wheel in actuated condition

Technische Daten:

Normen	EN 81-1 / EN 81-2 ; EN 60947-5-1
Schaltleistung	Ui = 500 V I _{th} = 10 A U _{imp} = 4 kV
Kurzschlußfestigkeit	AC-15 I _e = 2 A U _e = 230 V DC-13 I _e = 2 A U _e = 200 V
Schutzart	T 10 A; F 16 A
Kontakte	IP20, IP00 bei Verwendung der Kontaktbrücke PZ 24
Anschluss	Zwangsoffner mit Feinsilber als Kontaktwerkstoff
Umgebungstemperatur	über Schraubklemme max. 2,5 mm ²
Betätigungskraft	-30 °C to 80 °C, Einbaulage beliebig
Gewicht	durchschnittliche Anfangskraft 0,6 N, durchschnittliche Endkraft 1,2 N
	HZTK-1 = 22 g, HZTK-2 = 23 g, (PZ 18 = 6 g PZ 21 = 6,2 g PZ 24 = 6,4 g)

Technical Data:

norms	EN 81-1 / EN 81-2 ; EN 60947-5-1
switching capacity	Ui = 500 V I _{th} = 10 A U _{imp} = 4 kV
short-circuit capacity	AC-15 I _e = 2 A U _e = 230 V DC-13 I _e = 2 A U _e = 200 V
level of protection	T 10 A; F 16 A
contacts	IP20, IP00 when using the contact bridge PZ 24
connection	positive contact with refined silver as contact material
ambient air temperature	by screw terminal max. 2.5 mm ²
actuation force	-30 °C to 80 °C, installation any operating position
weight	average initial force 0.6 N, average ultimate force 1.2 N
	HZTK-1 = 22 g, HZTK-2 = 23 g, (PZ 18 = 6 g PZ 21 = 6.2 g PZ 24 = 6.4 g)