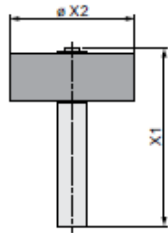
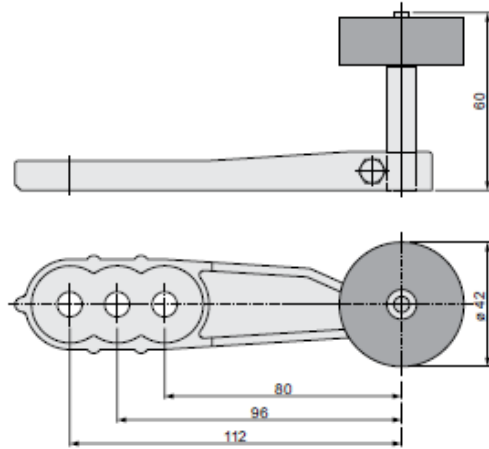


Gummirolle G / rubber roller G

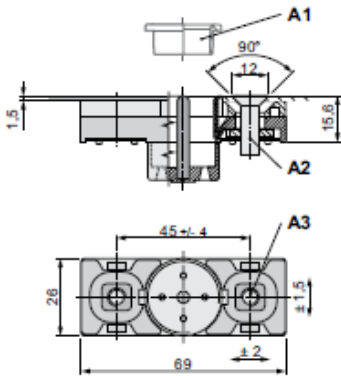


X1 (mm)	45	60	80	100	150
X2 (mm)	25	30	42	100	

Rollenhebel RH / roller lever RH

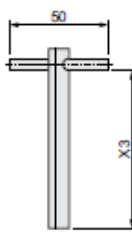


Riegelbüchse BS - V / latch bolt BS - V



- A1 Einpaßring nach Montage entfernen / remove fitting ring after assembly
- A2 Senkschraube mit Innensechskant DIN 7991-M6x20 (nicht im Lieferumfang) / countersunk hexagon head screw DIN 7991-M6x20 (not in extend of supply)
- A3 Schiebemutter / slideable cage nut

Dreikantschlüssel für Notentriegelung / triangular key for emergency release

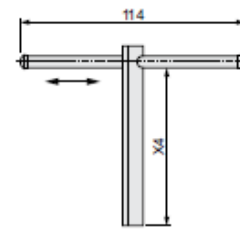


Typ / type	X3 (mm)
C 80	80
C 160	160
C 320	320
C 640	640
C 80 - E (*)	80
C 160 - E (*)	160

(*) mit Warnhinweis / with danger notice



Dreikantschlüssel für Notentriegelung mit beweglichem Hebel / triangular key for emergency release with movable handle



Typ / type	X3 (mm)
C 80 B	80
C 160 B	160

