

# S1-X-bk

Önálló működésű RFID olvasó

## Kép



## Leírás

Az önálló működésű kártyaolvasók nagy biztonságú eszközök, alkalmasak szinte bármilyen belépőpont vezérlésére. Telepítésük és használatuk rendkívül egyszerű.

Az S1-X-bk egy esztétikus, IP66 védelemmel ellátott fekete, műanyag önálló működésű olvasó. Az eszközhöz segédolvasó köthető, valamint működtethető segédolvasó üzemmódban is. Programozása távirányító segítségével történik, akár zsiliprendszer is megvalósítható vele.

## Tulajdonságok

• Kivitel:	Fekete, műanyag
• Telepítési környezet:	Kültéri
• Védelem:	IP66
• Olvasható kártya:	125 kHz EM, HID
• Protokoll:	Wiegand 26/34
• Visszajelzés:	LED, berregő
• Programozás:	Távirányító, mesterkártya
• Bemenetek:	Nyitógomb, riasztó, segédolvasó, nyitásérzékelő
• Kimenetek:	Relés
• Működési módok:	Időzített, bistabil
• Nyitás:	Kártya, kód, kártya+kód, több kártyás
• Egyéb:	Zsiliprendszer megvalósítás

## Specifikáció

• Tápfeszültség:	12-18 V DC
• Áramfelvétel:	<35 mA
• Olvasási távolság:	20-60 mm
• Memória kapacitás:	1.000 felhasználó (2 pánik)
• Időzítés:	1-99 másodperc
• Hőmérséklet tűrés:	-40~60°C
• Páratartalom tűrés:	<98%
• Méret:	48x20x103 mm

## Bekötés

PIROS	12-18 V AC/DC
FEKETE	GND
KÉK	NO relé kimenet
LILA	COM relé kimenet
NARANCS	NC relé kimenet
SÁRGA	Nyitógomb
ZÖLD	Wiegand D0
FEHÉR	Wiegand D1
SZÜRKE	Riasztó negatív pólus
BARNA	Nyitásérzékelő

## Programozás

### Kártya feltanítása mesterkártyával:

Nyugalmi állapotban a készülékkel olvassuk be a *tanító mesterkártyát*, az eszköz sárgán világít ha tanító módban van. Ezt követően folyamatosan egymás után beolvashatjuk a tanítandó kártyákat. Ha a mentés sikeres, az eszköz egy rövid sípszóval, és zöld fénnel jelez vissza. Sikertelen mentés esetén három rövid sípszóval jelez vissza az eszköz.

### Kártya törlése mesterkártyával:

Nyugalmi állapotban a készülékkel olvassuk be a *törlő mesterkártyát*, az eszköz sárgán világít ha törlő módban van. Ezt követően folyamatosan egymás után beolvashatjuk a törlendő kártyákat. Ha a törlés sikeres, az eszköz egy rövid sípszóval, és zöld fénnel jelez vissza. Sikertelen törlés esetén három rövid sípszóval jelez vissza az eszköz.

### Belépés programozó módba (tobábbiakban PM):

Nyugalmi állapotban, a távirányítón nyomja meg a \* gombot, majd írja a **mesterkódot (gyárilag 123456)**, majd a # gombot. Sikeres belépést az eszköz rövid zöld fényjelzéssel jelzi, majd folyamatosan pirosan villog. Egy perc tétlenség után az eszköz visszaáll nyugalmi állapotba.

### Mesterkód megváltoztatása:

Lépjen be a **PM**-be, majd nyomja meg a távirányítón a **0**-t. Ezután adja meg az **új 6-jegyű kódot kétszer**, mmindkétszer # -tel a végén.

### Gyári beállítások visszaállítása:

A gyári beállítások visszaállításakor minden beállítás visszaáll gyári értékre, valamint a gyári mesterkód is visszaállításra kerül, és a mesterkártyák is törlődnek, **a felhasználók azonban megmaradnak**. Ehhez **vegye el a tápot**, majd tartsa nyomja meg a **nyitógombot (ha nincs bekötve nyitógomb, akkor csak rövidre kell zárnia a sárga vezetékét a feketével)**, és **a gombot nyomva tartva kapcsolja vissza a tápot**. Ekkor eleresztheti a nyitógombot, és a visszaállítás 10 másodpercen belül végbemegy, amit az eszköz folyamatosan világító piros LED-del jelez. **Ezen 10 másodperc alatt van lehetősége új mesterkártyákat feltanítani, csupán le kell húznia két kártyát (nem muszáj az eredetieket használni) melyből az első lesz a tanító, a második a törlő kártya.**

## Programozás

### Felhasználók hozzáadása:

Lépjen be a **PM**-be, majd nyomja meg a távirányítón az **1**-et. Ezután sorban húzza le a feltanítani kívánt **kártyákat**, vagy írja be a **kártyaszámokat #**-tel utánuk, vagy a feltanítani kívánt **4~6-jegyű nyitókódokat** szintén **#**-tel utánuk. **Ekkor az eszköz automatikusan ad azonosítót a felhasználóknak, mindig a legelső szabad azonosítót előnyben részesítve.**

Amennyiben **Ön kíván azonosítót adni** a felhasználóknak, úgy a feltanítandó kártyák, vagy nyitókódok **előtt** írja be a kívánt **azonosítót #**-tel a végén.

Lehetőség van **kártyák csoportos** felvételére is, ehhez az 1-es almenüben először a **kezdőazonosítót** adja meg **#**-tel a végén, majd a feltanítani kívánt **kártyamennyiséget** szintén **#**-tel a végén, végül a **kezdő kártyaszámot** megint **#**-tel a végén. **Ennél a módszernél a mennyiség nem lehet nagyobb a még szabad azonosítók számánál, valamint a kártyáknak folyamatos számozásúaknak kell lenniük.**

### Nyitókód módosítása:

A távirányítón nyomja meg a **\***-ot, majd húzza le a felhasználó **kártyáját**, vagy adja meg az **azonosítóját #**-tel a végén. Ezután adja meg a **régi nyitókódot #**-tel a végén (amennyiben a felhasználóhoz még nem volt nyitókód tanítva, a régi kód **8888**), és végül az **új 4~6-jegyű nyitókódot kétszer, mindkétszer #**-tel a végén.

### Pánikfelhasználó hozzáadása:

Lépjen be a **PM**-be, majd nyomja meg a távirányítón az **1**-et. Ezután adja meg a **pánikfelhasználó azonosítóját (998 vagy 999)**, nyomja meg a **#** gombot majd húzza le a **kártyát**, vagy adja meg a **kártyaszámot #**-tel a végén, vagy a **nyitókódot** szintén **#**-tel a végén.

### Felhasználók törlése:

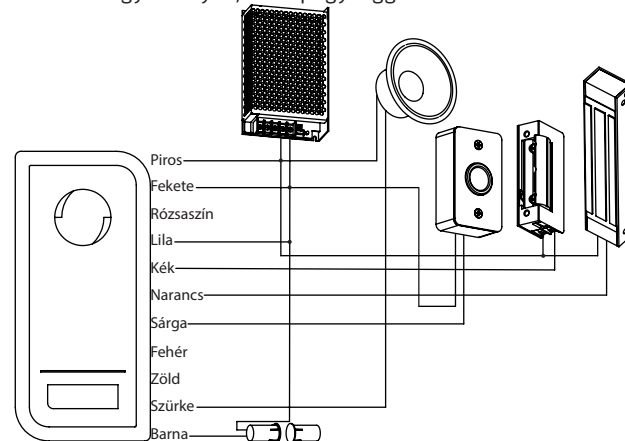
Lépjen be a **PM**-be, majd nyomja meg a távirányítón az **2**-t. Ezután adja meg az **azonosítót #**-tel a végén, vagy húzza le a **kártyát**, vagy adja meg a **kártyaszámot #**-tel a végén.

**Pánikfelhasználók csak azonosító alapján törölhetők a fentiek alapján.**

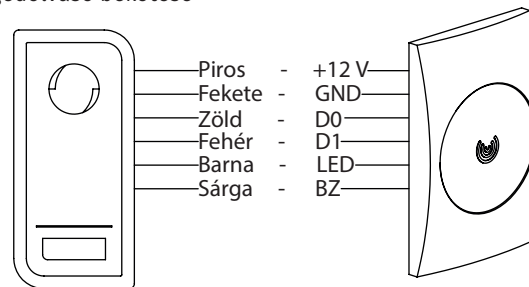
Lehetőség van az **összes felhasználó egyidejű törlésére** is, ehhez a **2-es** almenüben a **mesterkódot** adja meg **#**-tel a végén.

## Bekötési rajz

Bekötés hagyományos, DC tápegységgel:



Segédolvasó bekötése



## Programozás

### Időzítés beállítása:

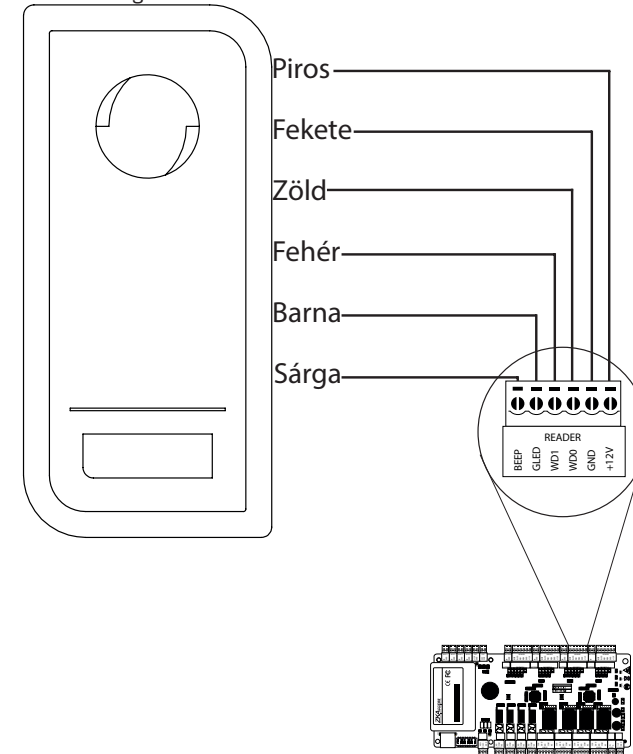
Lépjen be a **PM**-be, majd nyomja meg a távirányítón az **3**-at. Ezután **írja be a nyitási időzítést másodpercben 1 és 99 között #**-tel a végén. **Bistabil üzemmóddhoz a 0-ás időzítést kell kiválasztani. A gyári beállítás 5 másodperc.**

### Nyitási mód beállítása:

Lépjen be a **PM**-be, majd nyomja meg a távirányítón az **4**-et. Ezután válassza ki a következők közül, az Önnek szükségeset:

- **0 -> #** Kártyás belépés
- **1 -> #** Kártyás ÉS nyitókódos belépés, a kártya lehúzás után az eszköz nyitókódot vár
- **2 -> #** Kártyás VAGY nyitókódos belépés
- **3 -> # -> [2-9] -> #** Többkártyás belépés, az eszköz 2-9 kártya lehúzását várja egymás után.

Bekötés segédolvasóként



### Riasztási időzítés beállítása:

Lépjen be a **PM**-be, majd nyomja meg a távirányítón az **5**-öt. Ezután **írja be a riasztási időzítést percben 0 és 30 között #**-tel a végén. **A gyári beállítás 1 perc.**

### Riasztás beállítása:

Lépjen be a **PM**-be, majd nyomja meg a távirányítón az **6**-ot. Ezután válassza ki a következők közül, az Önnek szükségeset:

- **0 -> #** Védelmi mód kikapcsolva
- **1 -> #** Letiltás bekapcsolva - 10 érvénytelen belépési kísérlet után az eszköz 10 percre letilt mindent.
- **2 -> #** Riasztás bekapcsolva - 10 érvénytelen belépési kísérlet után riasztás. A riasztás leállításához írja be a mesterkódot és #, vagy húzzon le egy érvényes kártyát.

## Programozás

### Visszajelzés beállítása:

Lépjen be a **PM**-be, majd nyomja meg a távirányítón az **7**-et.  
Ezután válassza ki a következők közül, az Önnek szükségeset:

- **0 -> #** Berregő kikapcsolása
- **1 -> #** Berregő bekapcsolása
- **4 -> #** LED kikapcsolása
- **5 -> #** LED bekapcsolása

### Vezérlő/segédolvasó mód:

Lépjen be a **PM**-be, majd nyomja meg a távirányítón az **7**-et.  
Ezután **2 -> #** a vezérlő mód, **3 -> #** a segédolvasó mód.

### Wiegand protokoll beállítás:

Lépjen be a **PM**-be, majd nyomja meg a távirányítón az **8**-at.  
Ezután **26 -> #** a 26 bites, **34 -> #** a 34 bites protokoll.

### Olvasható kártya beállítása:

Lépjen be a **PM**-be, majd nyomja meg a távirányítón az **9**-et.  
Ezután válassza ki a következők közül, az Önnek szükségeset:

- **4 -> #** CSAK EM kártya
- **5 -> #** CSAK HID kártya
- **5 -> #** EM ÉS HID kártya

### Adatok másolása:

Egyik S1-es adatait (beállítás, felhasználók) át lehet menteni egy másikra. Ehhez **kösse be a tápegységet mindkét eszközre**, és kösse össze a **zöld** és **fehér (D0, D1)** vezetékeket. Ezután amelyik eszköz adatait át akarja menteni, azon a **PM**-ben nyomja meg a **96**-ot **#**-tel a végén. Maximum 3 percen belül az összes adatot áttölti a másik eszközre.

### Zsiliprendszer:

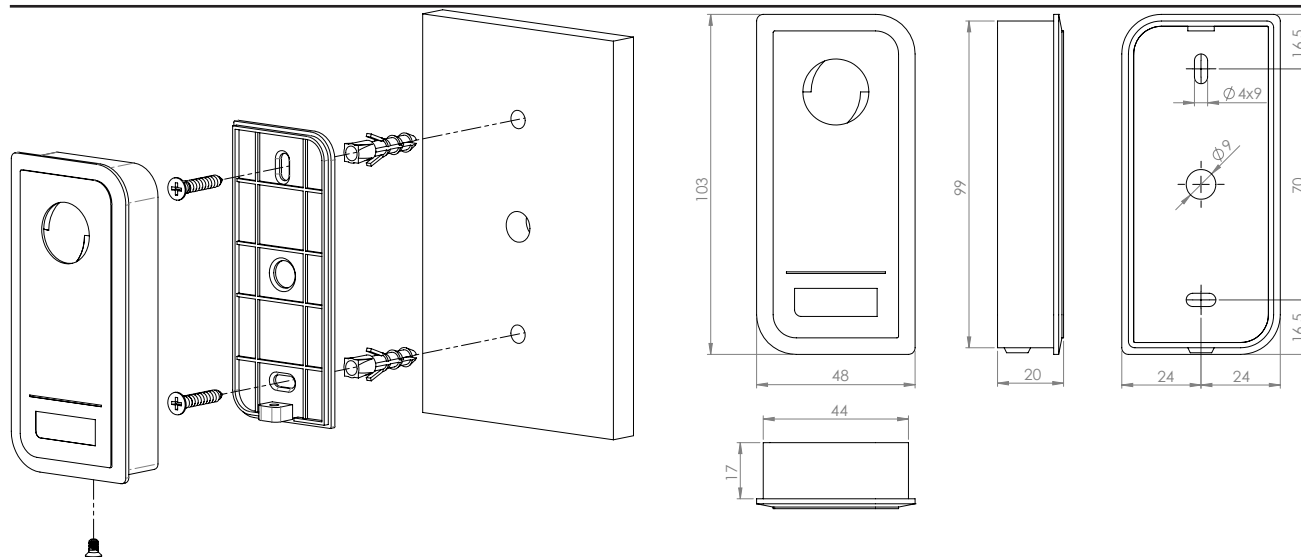
Lépjen be a **PM**-be, majd nyomja meg a távirányítón az **9**-et.  
Ezután **1 -> #** a zsiliprendszer bekapcsolása, **0 -> #** a kikapcsolás.

**Azonosító:** Egyedi felhasználói sorszám **0-997** lehet. **A 998 és 999 azonosító a pánikfelhasználóké.**

**Kártyaszám:** Kártyára nyomtatott utolsó 8 számjegy. A kulcstartó típusú tagek esetén a számot át kell alakítani a kártyaszám konvertálóval.

**Nyitókód:** **4-6 digit**es felhasználói nyitókód, segítségével nyitható az ajtó. **8888 nem adható meg. Nyitás esetén #-tel le kell zárni. FIGYELEM! Nyitókód alkalmazásához tasztatúrás segédolvasóra van szükség.**

## Szerelési és műszaki rajz



## Zsiliprendszer bekötés

