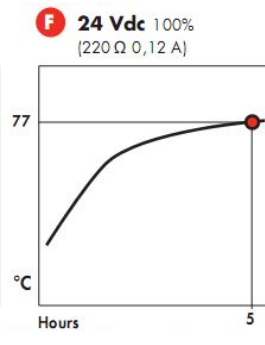
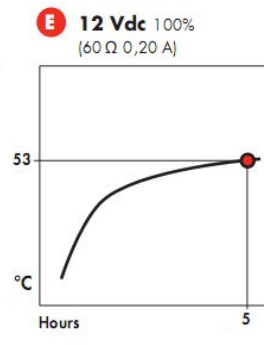
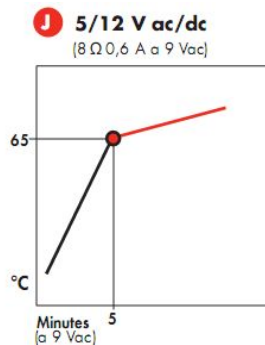
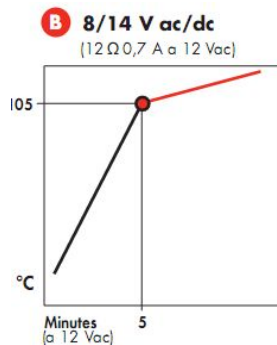


Típusok és tulajdonságok

	Fix zárnyelv	Állítható zárnyelv	Előfeszítés	Feszültség	Típus (zárpajzs nélkül)
Normál működésű Feszültség hatására nyitó zárszerkezet.	✓		✓	8-14V ac/dc	20.0.00 B*
	✓		✓	24V ac	20.0.00 D*
	✓			12V dc	20.0.00 E*
	✓			24V dc	20.0.00 F*
Normál működésű mechanikus kioldó retesszel Normál működésű ajtózár, mely a mechanikus retesz átkapcsolásával nyitott állapotban tartható.	✓		✓	8-14V ac/dc	20.1.00 B*
	✓	✓	✓	24V ac	20.1.00 D*
	✓	✓		12V dc	20.1.00 E*
	✓	✓		24V dc	20.1.00 F
Zárnyelv érzékelős memóriás Az elektromos ajtózár mechanikája egy rövid impulzus hatására kinyit és az ajtó visszazárásáig nyitva is marad.	✓		✓	8-14V ac/dc	21.0.00 B*
	✓		✓	5-12V ac/dc	21.0.00 J
	✓			12V dc	21.0.00 E*
	✓			24V dc	21.0.00 F
Zárnyelv érzékelős memóriás kioldó retesszel Impulzus üzemi (zárnyelv érzékelős memóriás) ajtózár, mely a mechanikus retesz átkapcsolásával nyitott állapotban tartható.	✓		✓	8-14V ac/dc	21.1.00 B*
	✓	✓	✓	5-12V ac/dc	21.1.00 J
	✓	✓		12V dc	21.1.00 E*
	✓	✓		24V dc	21.1.00 F
Belső memóriás Az elektromos ajtózár rendelkezik egy belső mechanikával, mely egy impulzus hatására nyitott állapotban tartja a zárat amíg az ajtót vissza nem zárják.	✓		✓	8-14V ac/dc	22.0.00 B*
	✓		✓	12V dc	22.0.00 E*
	✓	✓	✓	8-14V ac/dc	22.1.00 B*
	✓	✓	✓	12V dc	22.1.00 E
Zárnyelv érzékelős memóriás kioldó retesszel Impulzus üzemi (zárnyelv érzékelős memóriás) ajtózár, mely a mechanikus retesz átkapcsolásával nyitott állapotban tartható.	✓		✓	8-14V ac/dc	23.0.00 B*
	✓		✓	5-12V ac/dc	23.0.00 J
	✓	✓	✓	8-14V ac/dc	23.1.00 B*
	✓	✓	✓	5-12V ac/dc	23.1.00 J
Belső memóriás Az elektromos ajtózár rendelkezik egy belső mechanikával, mely egy impulzus hatására nyitott állapotban tartja a zárat amíg az ajtót vissza nem zárják.	✓		✓	8-14V ac/dc	22A.0.00 B*
	✓		✓	5-12V ac/dc	22A.0.00 J
	✓	✓	✓	12V dc	22A.1.00 B*
	✓	✓	✓	24V dc	22A.1.00 J
Belső memóriás mechanikus kioldó retesszel Impulzus üzemi (belső memóriás) ajtózár, mely a mechanikus retesz átkapcsolásával nyitott állapotban tartható.	✓		✓	8-14V ac/dc	23A.0.00 B*
	✓		✓	5-12V ac/dc	23A.0.00 J
	✓	✓	✓	12V dc	23A.1.00 B*
	✓	✓	✓	24V dc	23A.1.00 J

Tekercs adatok

Figyelem:
Egyenfeszültségű elektromos zárok szerelésekor a zárnyelv nem feszülhet neki az elektromos ellenoldalnak. **A nem megfelelő szerelés működési hibát okozhat.**
Működési hőmérséklet:
A tekercs felületén mérve ±10% eltéréssel.

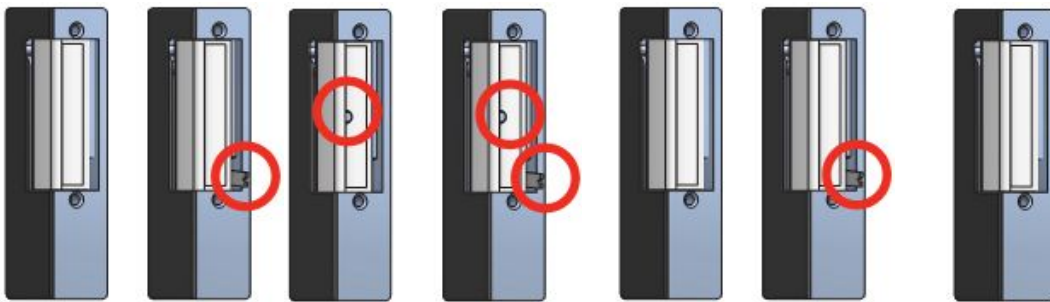


*-gal jelölt zárok raktári termékek, a többi típust csak külön, minimum 10 db-os megrendelésre szállítjuk



Zártetek

Fix zárnyelv



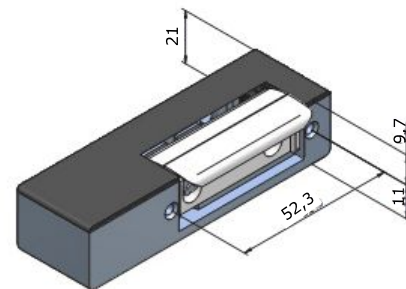
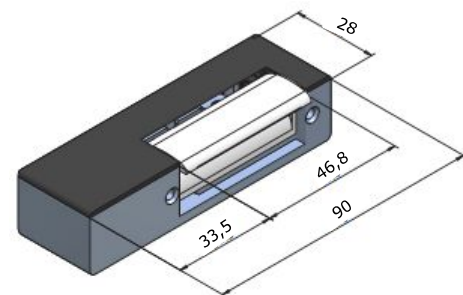
Normál működésű

Zárnyelv érzékelős memóriás

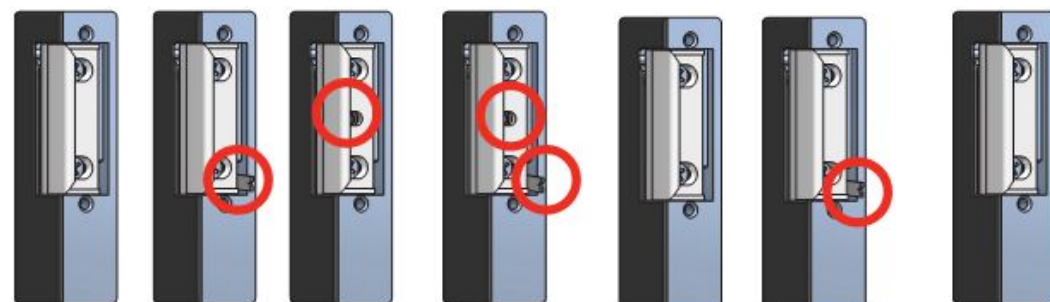
Belső memóriás

Fordított működésű

Méretek



Állítható zárnyelv



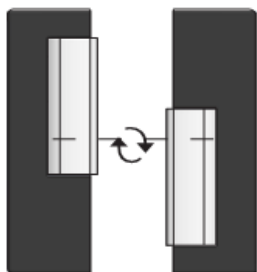
Normál működésű kioldó retesszel

Zárnyelv érzékelős memóriás kioldó retesszel

Belső memóriás kioldó retesszel

Fordított működésű

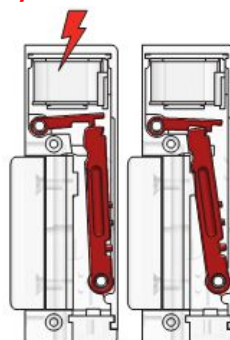
Átfordítás



Aszimmetrikus zár átfordítása

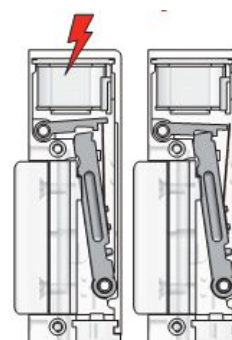
Működés

Zárnyelv érzékelős memóriás



Nyitott állapot – Zárt állapot

Belső memóriás



Nyitott állapot – Zárt állapot

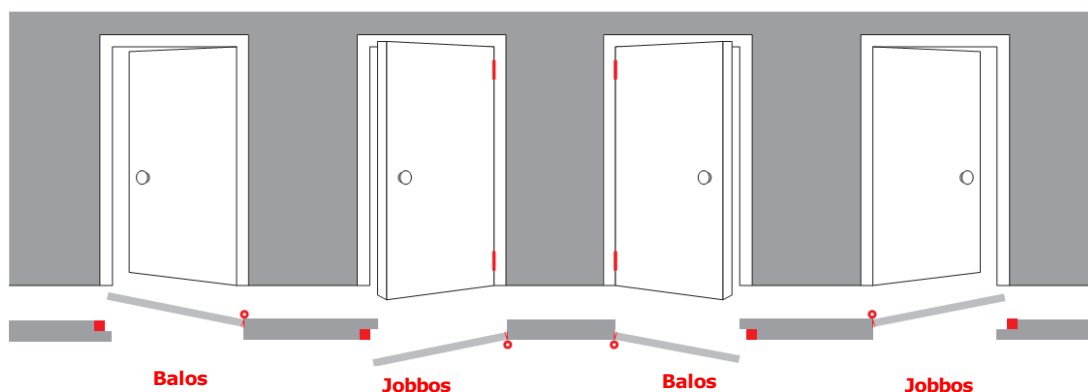
Technikai tulajdonságok

- A váltó feszültséggel működtethető elektromos ajtózárok 16 Kg-os feszítőerőig biztonságosan nyithatóak.
- 300,000 garantált nyitási ciklus
- Ellenáll a 300 Kg-os feszítésnek.
- Acél csavarok
- Alacsony áramfelvétel
- UNI ISO 9227 szabványnak megfelelő korrózió elleni védelem
- Megfelel a 2004/108/CE (EN55014) szabványnak

Ajtó nyitási iránya

DIN nyitásirány:

Az ajtó nyitási iránya az ajtópánt felőli oldalról nézve.

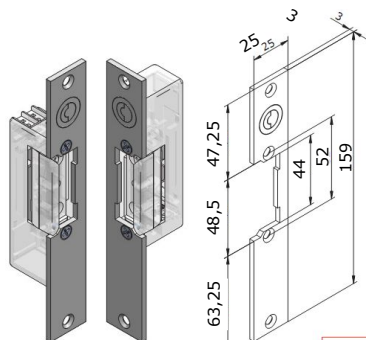


Balos

Jobbos

Balos

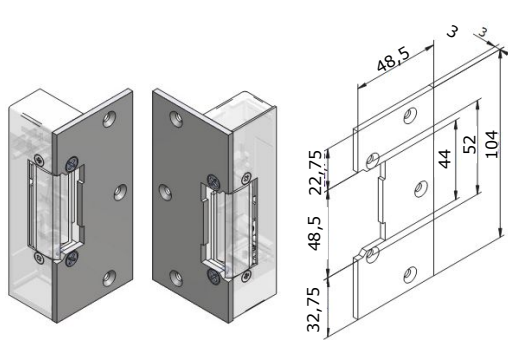
Jobbos



Átfordítható

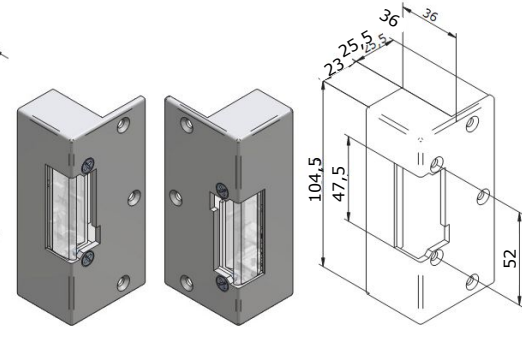
01 SZÜRKE

61 INOX 3 mm



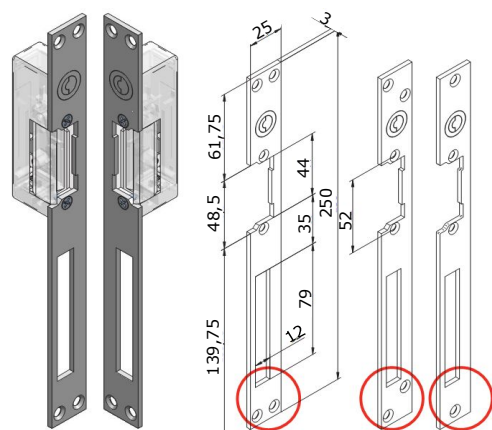
Átfordítható

80 SZÜRKE



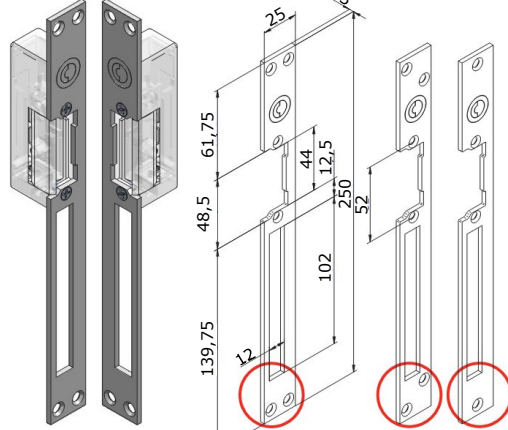
Átfordítható

81 SZÜRKE



Átfordítható

03 **D3** **C3**
63 **D63** **C63**

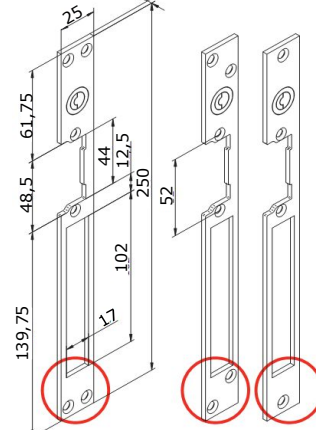


Átfordítható

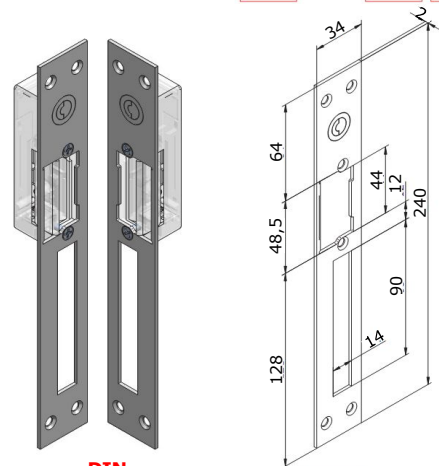
SZÜRKE/BARNA

INOX 3 mm

05 **D5** **C5**
65 **D65** **C65**

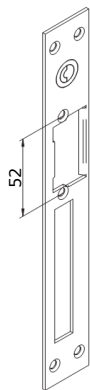


04 **D4** **C4**
64 **D64** **C64**



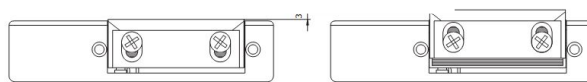
DIN
Jobbos Balos

73 INOX 3 mm

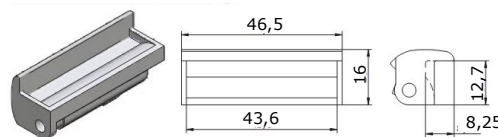


74

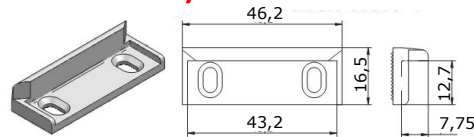
Állítható zárnyelv (3mm)



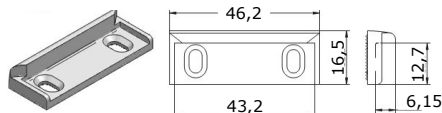
Rögzített zárnyelv - Ref. 0



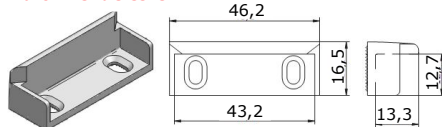
Állítható zárnyelv - Ref. 1



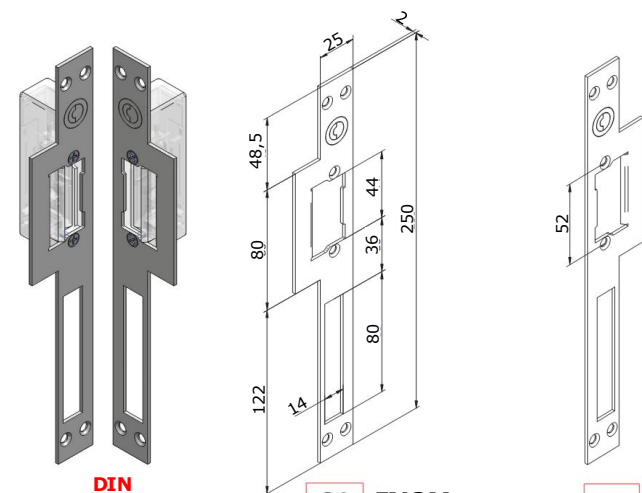
Állítható zárnyelv rövid benyúlással - Ref. 2
Külön rendelésre



Állítható zárnyelv hosszú benyúlással - Ref. 3
Külön rendelésre

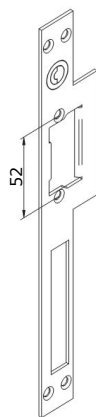


Szerelési példa hosszú benyúlás esetén

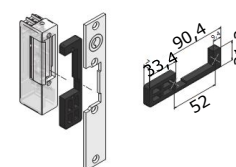


DIN
Jobbos Balos

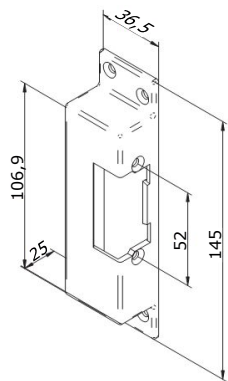
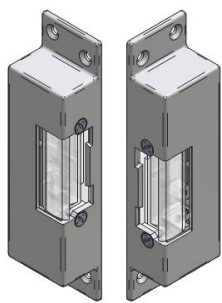
20 INOX 3 mm



21

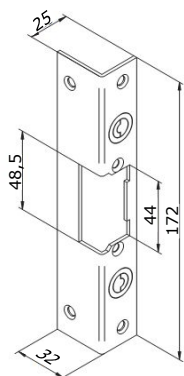


ESP2

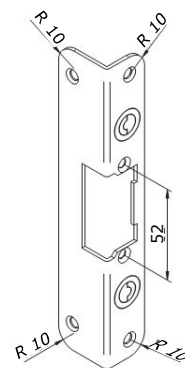


- 84 SZÜRKE**
- 84 KRÓM**
- 84 BRONZ**

Átfordítható



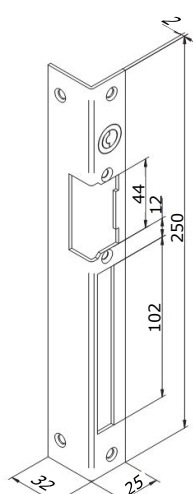
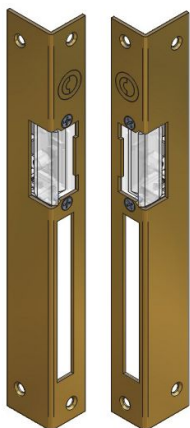
**16
BARNA**



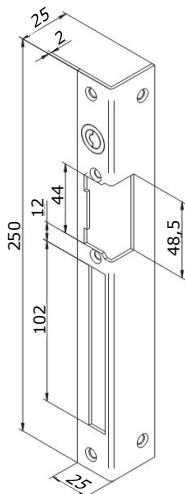
**17
BARNA**

Átfordítható

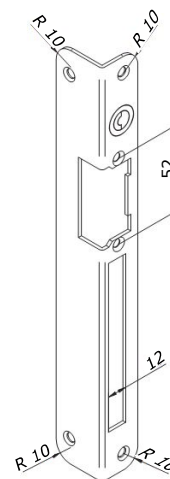
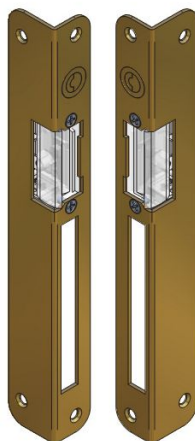
Átfordítható



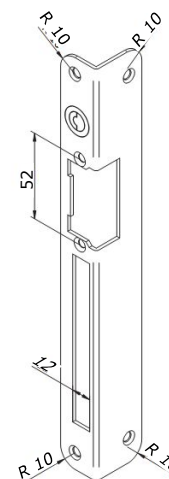
08 BARNA



09



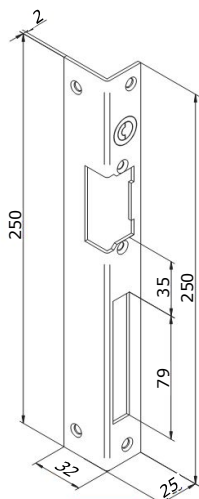
12 BARNA



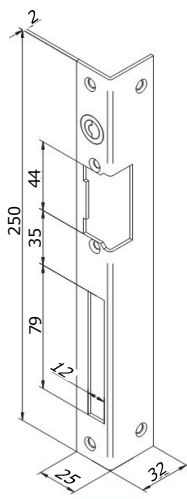
13

**DIN
Jobbos Balos**

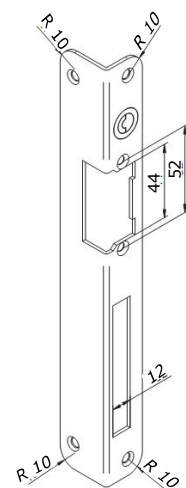
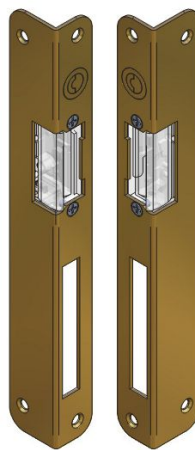
**DIN
Jobbos Balos**



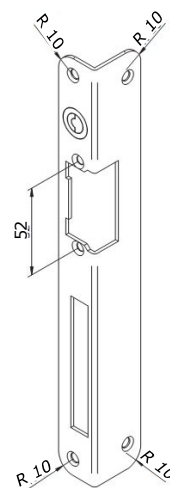
10 BARNA



11



14 BARNA



15

**DIN
Jobbos Balos**

**DIN
Jobbos Balos**