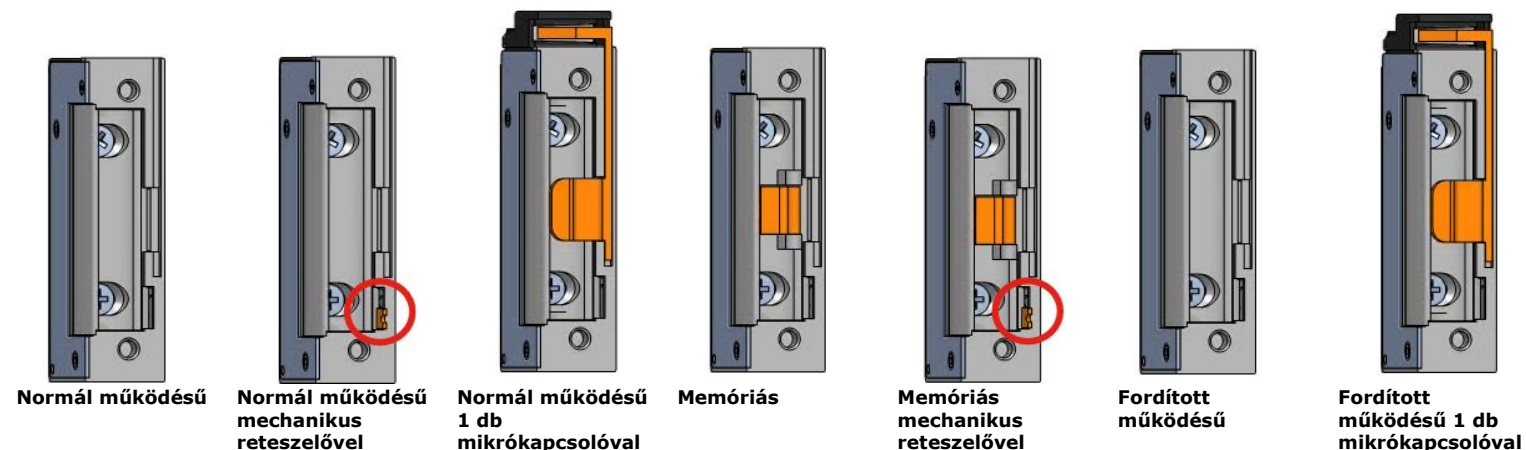
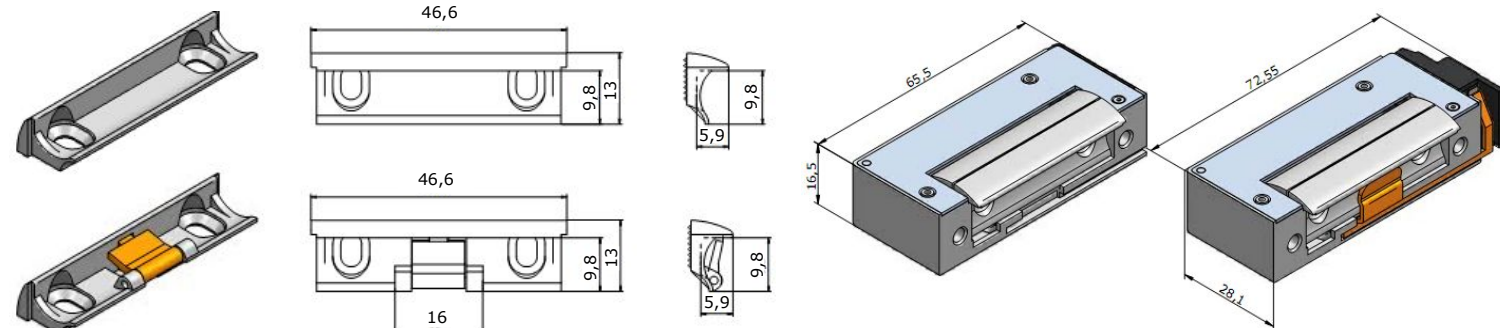


Típusok és tulajdonságok

	Átfordítható	Állítható zárnyelv	Előfeszítés	Elektronikus védelem	Feszültség	Típus (zárpajzs nélkül)
Normál működésű Feszültség hatására nyitó zárszerkezet.	✓	✓	✓		9-16V ac/dc	50.1.00 B*
	✓	✓	✓		6-12V ac/dc	50.1.00 J
	✓	✓		✓	12V dc	50.1.00 E*
	✓	✓		✓	24V dc	50.1.00 F
Normál működésű mechanikus reteszeléssel Normál működésű ajtózár, mely a mechanikus retesz átkapcsolásával nyitott állapotban tartható.	✓	✓	✓		9-16V ac/dc	51.1.00 B*
	✓	✓	✓		6-12V ac/dc	51.1.00 J
	✓	✓		✓	12V dc	51.1.00 E*
	✓	✓		✓	24V dc	51.1.00 F
Normál működésű 1 db mikrokapcsolóval Normál üzemi zár ajtónyitást érzékelő NO/NC kontaktus kimenettel.	✓	✓	✓		9-16V ac/dc	56.1.00 B
	✓	✓		✓	12V dc	56.1.00 E
	✓	✓		✓	24V dc	56.1.00 F
Fordított működésű Feszültségre záró zárszerkezet	✓	✓		✓	12V dc	54.1.00 E*
	✓	✓		✓	24V dc	54.1.00 F
Fordított működésű 1 mikrokapcsolóval Fordított üzemi zár ajtónyitást érzékelő NO/NC kontaktus kimenettel.	✓	✓		✓	12V dc	58.1.00 E
	✓	✓		✓	24V dc	58.1.00 F
Memóriás Az elektromos ajtózár rendelkezik egy belső mechanikával, mely egy impulzus hatására nyitott állapotban tartja a zárat amíg az ajtót vissza nem zárják.	✓	✓	✓		9-16V ac/dc	52.1.00 B*
	✓	✓	✓		6-12V ac/dc	52.1.00 J
Memóriás mechanikus reteszeléssel Impulzus üzemi (memóriás) ajtózár, mely a mechanikus retesz átkapcsolásával nyitott állapotban tartható.	✓	✓	✓		9-16V ac/dc	53.1.00 B*
	✓	✓	✓		6-12V ac/dc	53.1.00 J



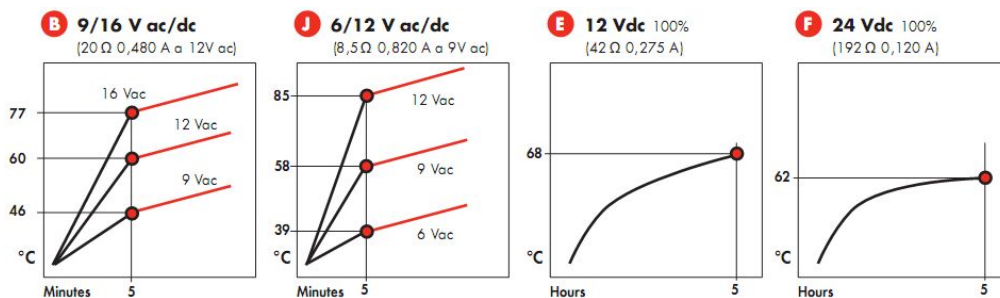
Méretetek



Tekercs adatok

Figyelem:

Egyenfeszültségű elektromos zárok szerelésekor a zárnyelv nem feszülhet neki az elektromos ellenoldalnak. **A nem megfelelő szerelés működési hibát okozhat.**
Működési hőmérséklet:
A tekercs felületén mérve $\pm 10\%$ eltéréssel.

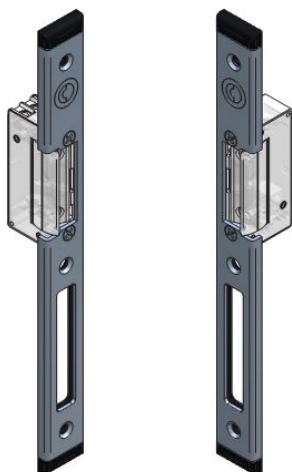


*-gal jelölt zárok raktári termékek, a többi típust csak külön, minimum 10 db-os megrendelésre szállítjuk

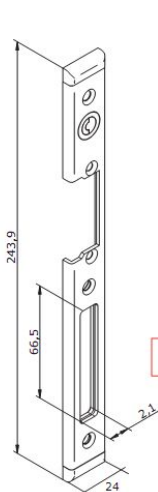
Technikai tulajdonságok

- A váltó feszültséggel működtethető elektromos ajtózárok 16 Kg-os feszítőerőig biztonságosan nyithatóak.
- 300,000 garantált nyitási ciklus
- Rozsdamentes acél zárnyelv
- Ellenáll a 400 Kg-os feszítésnek.
- Acél csavarok
- Alacsony áramfelvétel
- UNI ISO 9227 szabványnak megfelelő korrózió elleni védelem
- Megfelel a 2004/108/CE (EN55014) szabványnak

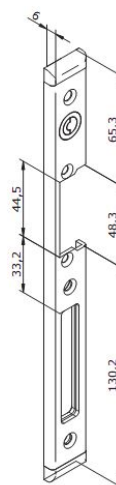
Zárpajzsok



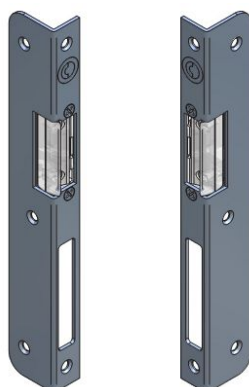
DIN
Jobbos Balos



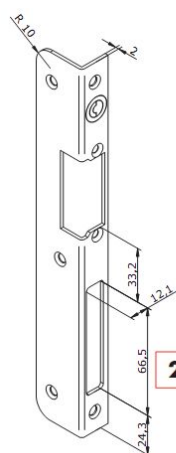
22 INOX 3mm



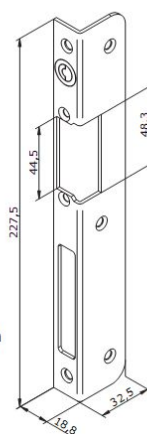
23 INOX 3mm



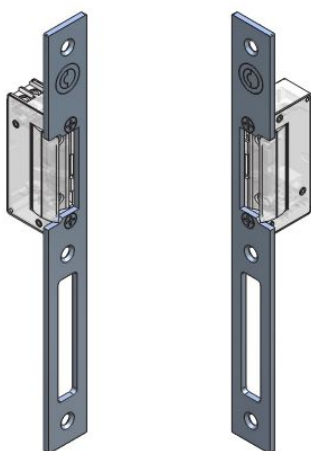
DIN
Jobbos Balos



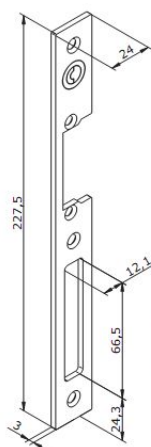
24 INOX 3mm



25 INOX 3mm



Átfordítható



26 INOX 3mm