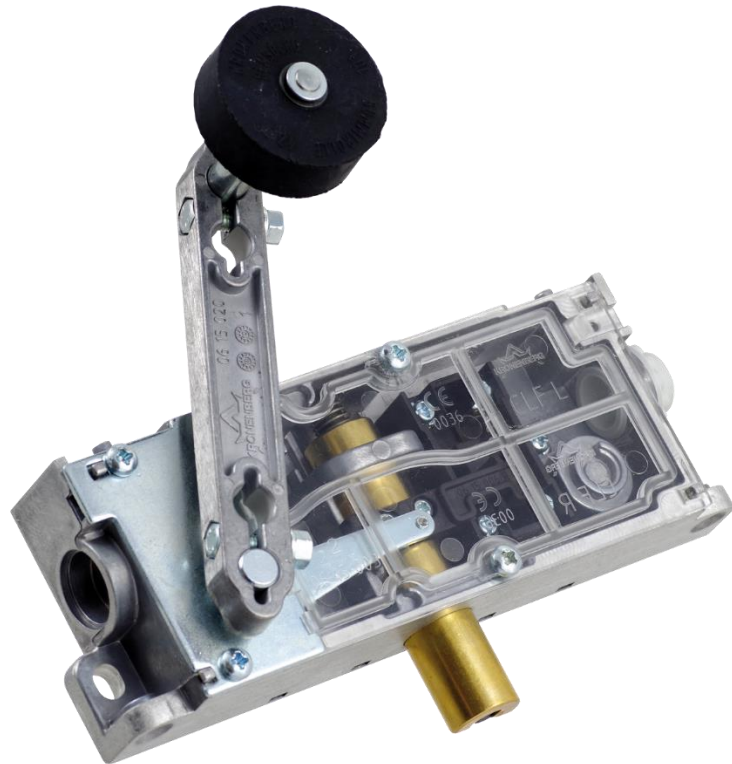


## CL(F) típusú zárszerkezet Beépítési és karbantartási útmutató



## **Készítette**

Hans & Jos. Kronenberg GmbH  
D-51427 Bergisch Gladbach

## **Kapcsolat**

Hans & Jos. Kronenberg GmbH  
Kurt-Schumacher-Straße 1  
D-51427 Bergisch Gladbach

**T:** +49 2204 / 207 -0

**E:** [info@kronenberg-gmbh.de](mailto:info@kronenberg-gmbh.de)

**W:** [kronenberg-gmbh.de](http://kronenberg-gmbh.de)

## **Dokumentum neve**

kro-ba-clf.2021, állapot: 2021.01.18

## **Szerzői jog**

© Hans & Jos. Kronenberg GmbH

Minden jog fenntartva.

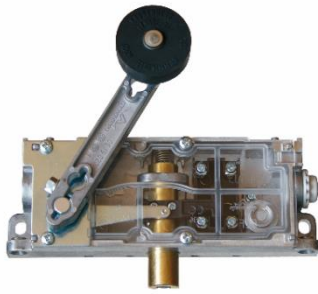
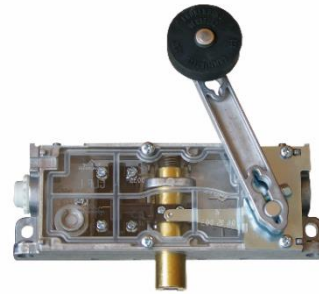
Az összes fotó a Hans & Jos. Kronenberg GmbH tulajdonát képezi.

Ezt a dokumentációt részben vagy egészben nem lehet másolni, módosítani vagy lefordítani egy másik nyelvre.

Különösen elektronikus rendszerek használata esetén szükséges a Hans & Jos. A Kronenberg GmbH hozzájárulása a dokumentáció feldolgozásához, sokszorosításához vagy tárolásához.

## Tartalom

<b>1</b>	<b>Általános</b> .....	<b>4</b>
<b>2.</b>	<b>A zárszerkezet méretei</b> .....	<b>5</b>
<b>3.</b>	<b>Szerelés</b> .....	<b>6</b>
3.1.	Kialakítások .....	6
3.2.	Felhasználási helyzetek .....	6
3.3	Rögzítés .....	6
3.4	X méret az ajtózár (reteszcsap kimeneti oldala) és a retesz hüvely (ajtó éle) között .....	7
3.5	Reteszcsap kialakítása .....	7
3.6	Kényszernyitás .....	8
<b>4.</b>	<b>Elektromos csatlakozások</b> .....	<b>10</b>
4.1	A fedél leszerelése .....	10
4.2	Csatlakozás és huzalozás .....	10
<b>5.</b>	<b>Beállítások</b> .....	<b>11</b>
<b>6.</b>	<b>Karbantartás</b> .....	<b>11</b>
<b>7.</b>	<b>Szétszerelés és ártalmatlanítás</b> .....	<b>11</b>
<b>8.</b>	<b>Műszaki adatok</b> .....	<b>12</b>

**CLF-L****CLF-R**

## 1 Általános

Az EU-DL-811 és EU-DL-812 EU-típusvizsgálati tanúsítványokban szereplő feltételek, információk és rajzok a kezelési utasítás részét képezik. Ide tartozik többek között:

- Működés ismertetése
- Beépítési feltételek
- Méretek és változatok

### **A beépítési és karbantartási útmutatót mindig hozzáférhető és olvasható állapotban kell tartani!**

#### *Célcsoport*

Az ebben a kezelési utasításban leírt összes műveletet csak képzett, az üzemeltető által felhatalmazott szakember végezheti. Csak akkor alkalmazza és építse be a készüléket, ha elolvasta és megértette a kezelési útmutatót, és ismeri a munkavédelemre és a balesetek megelőzésére vonatkozó hatályos előírásokat.

#### *Rendeltetésszerű használat*

Az itt leírt zárszerkezetet úgy fejlesztették ki, hogy egy teljes rendszer vagy berendezés részeként, a biztonság szempontjából fontos funkcióknak feleljen meg. A rendszer, vagy a berendezés gyártójának felelőssége a megfelelő általános működés biztosítása. Az zárszerkezetet csak a jelen kezelési útmutatóban, a kapcsolódó vizsgálati tanúsítványban leírtak szerint és a megadott változatokban szabad használni.

#### *Általános biztonsági útmutatások*

A kezelési útmutató biztonsági utasításait, valamint az adott ország specifikus telepítési, biztonsági és a balesetek megelőzésére vonatkozó előírásait be kell tartani. További műszaki információkért kérjük, olvassa el katalógusainkat vagy keresse fel a **www.kronenberg-gmbh.de** honlapot.

#### *Figyelmeztetés helytelen használatra*

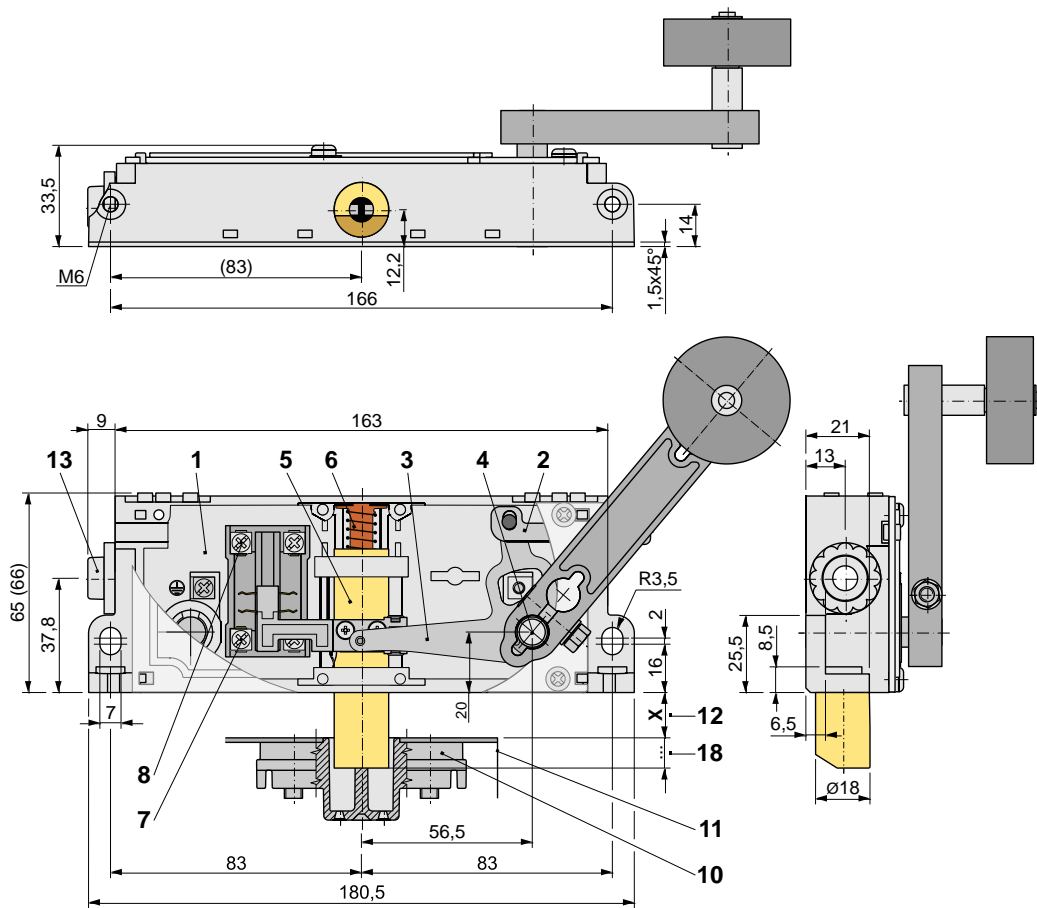
A nem szakszerű, vagy helytelen használat, vagy a szerkezet manipulálása esetén az ajtózár használata nem zárhatja ki az embereket fenyegető veszélyeket, valamint a szerkezet vagy a rendszer alkatrészeinek károsodását.

#### *Felelősség kizárása*

A gyártó nem vállal felelősséget olyan károkért vagy meghibásodásokért, amelyeket szerelési hibák vagy a jelen üzemeltetési utasítás be nem tartása okoz. A gyártó minden további felelősséget kizár az olyan alkatrészek vagy tartozékok használatából eredő károkért, amelyeket a gyártó nem hagyott jóvá.

A jogosulatlan javítások, átalakítások és változtatások biztonsági okokból nem megengedettek, kizárják a gyártó felelősségét az ebből eredő károkért és az engedély elvesztéséhez vezetnek.

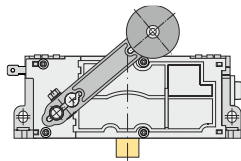
**2. A zárszerkezet méretei**



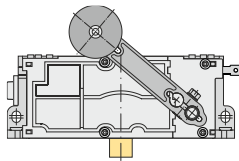
- 1 ház
- 2 húzóúrd
- 3 reteszkar
- 4 reteszkar tengely háromszögletű végződésel
- 5 reteszcsap
- 6 nyomórugó
- 7 zárt állapotot jelző érintkező
- 8 nyitott állapotot jelző érintkező
- 10 retesz hüvely
- 11 ajtólap széle
- 12 megrendelő által megadott X méret
- 13 kábelbevezetés
- 18 retesz benyúlási mélysége (névleges érték)

## 3. Szerelés

### 3.1. Kialakítások

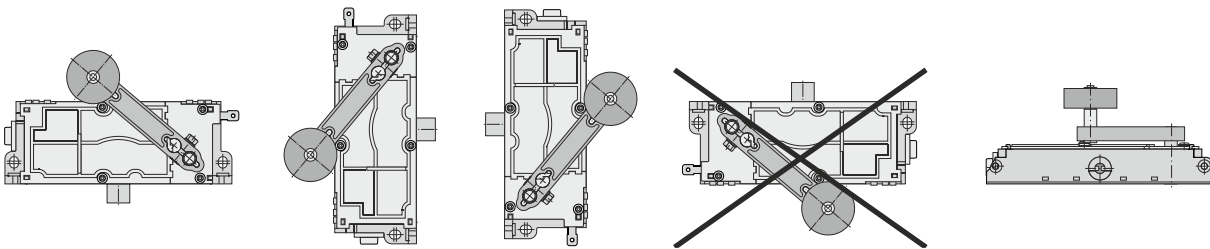


CL(F)-L

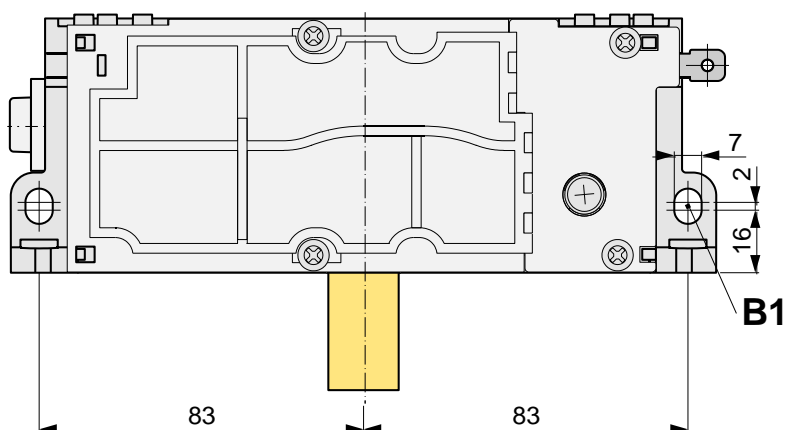
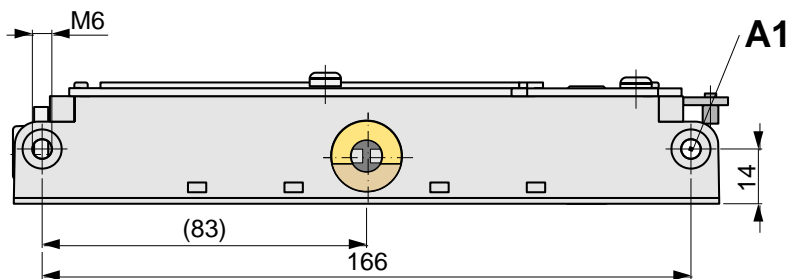


CL(F)-R

### 3.2. Felhasználási helyzetek



### 3.3. Rögzítés



A CL (F) zárszerkezet rögzítéséhez vagy az M6 (A1) menetes furatok használhatók süllyesztett M6 x 12<sup>1)</sup> méretű csavarokkal, vagy a hosszúkás 7 x 9 mm lyukak (B1) M6 x 16<sup>1)</sup> méretű laposfejű csavarokkal.

<sup>1)</sup> A csavar hosszát a helyszín adottságaihoz kell igazítani!

### 3.4 X méret az ajtózár (reteszcsap kimeneti oldala) és a retesz hüvely (ajtó éle) között

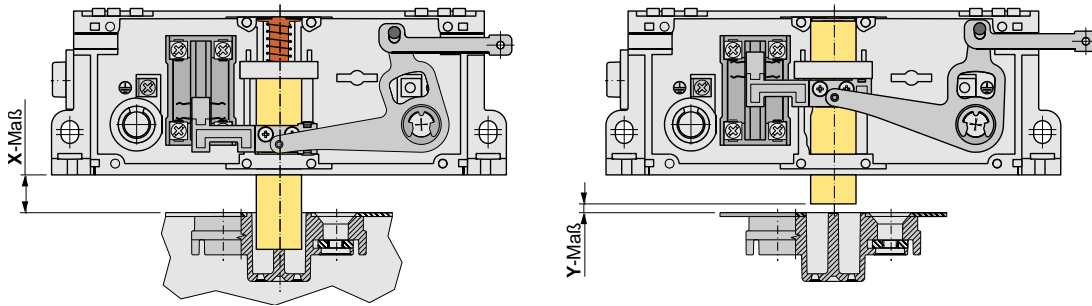
X-méret = az ajtózár (reteszcsap kimeneti oldala) és a retesz hüvely (ajtó éle) közti távolság.

A helyszínen meghatározott X-méretet rendeléskor meg kell adni.

A működés -2,5 mm és +3,5 mm közötti tűréshatáron belül garantált.

A záródási lehetőséget azonban minden esetben biztosítani kell.

Szükség lehet az ajtó széle felé eső él letörésére.



Y-méret = A teljesen behúzott retesz és a reteshüvely felső széle közötti távolság.

névleges méret  $Y = 3,5 \text{ mm}$  és  $X \geq 5 \text{ mm}$

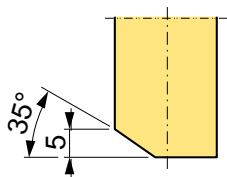
### 3.5 Reteszcsap kialakítása

#### Élletörések fajtái

**(u) / (o) / (i) / (a)**

általános kivitel CLF zárnál

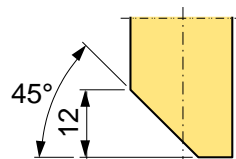
$X \geq 5 \text{ mm-től}$



**(u) / (o) / (i) / (a)**

általános kivitel CL zárnál

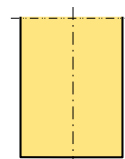
$X \geq 7 \text{ mm-től}$



**(ANSO)**

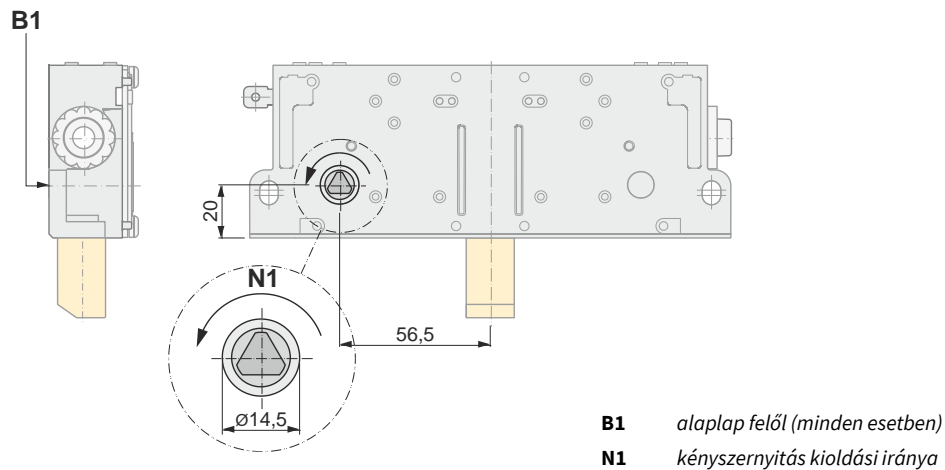
CL zárnál, amennyiben

$X \geq 5 \text{ mm-től}$  nincs életörés

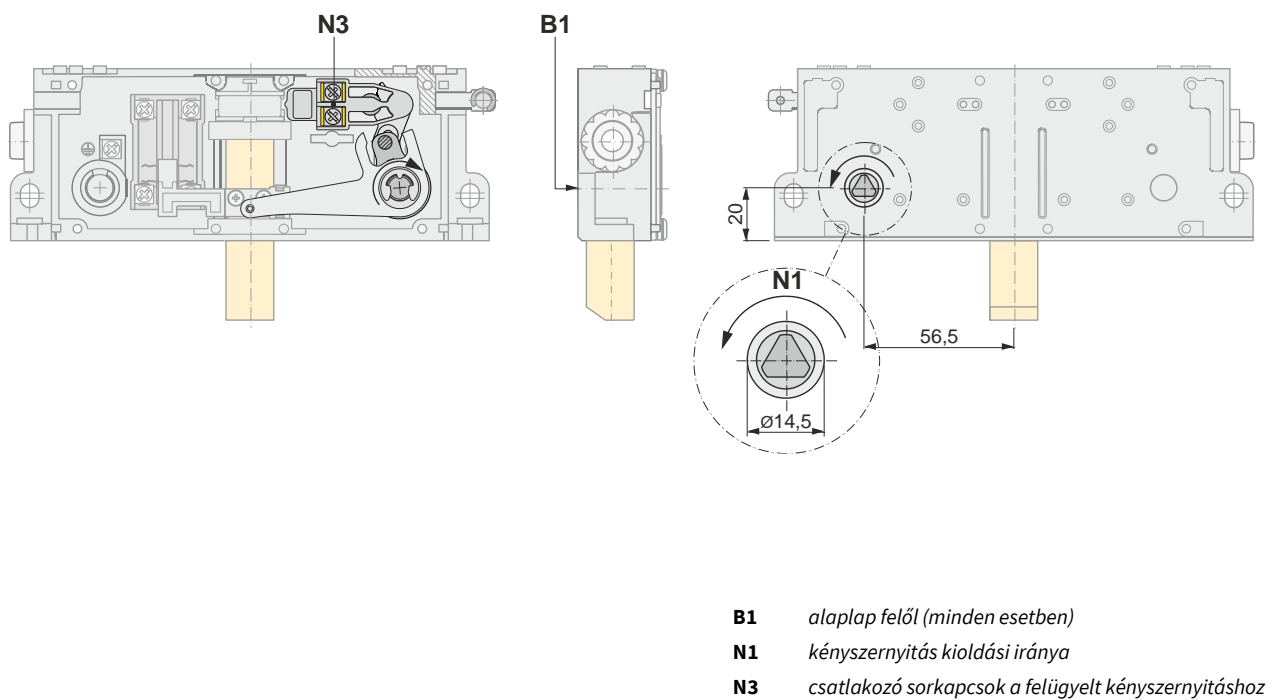


## 3.6 Kényszernyítás

**Specifikáció nélkül** alaplap felől (általános kivitel)

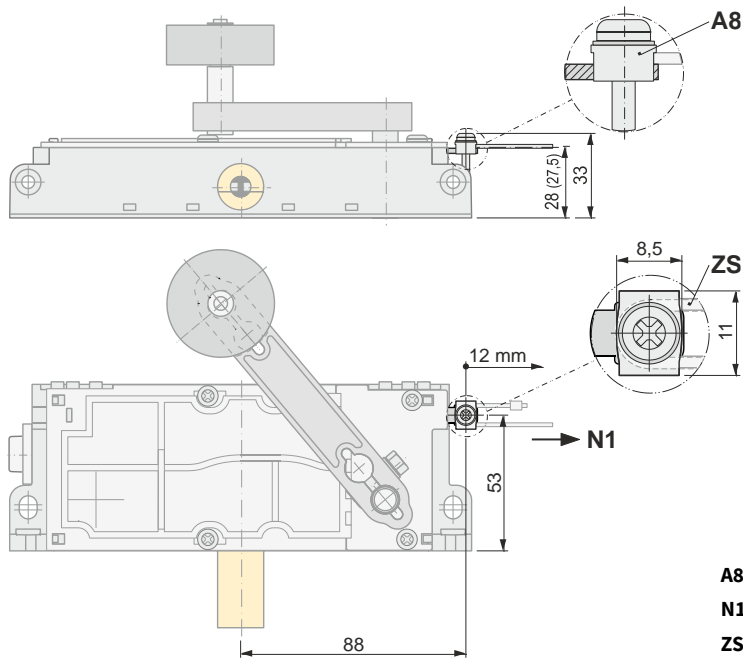


**.2/01** Közvetett kényszernyítás az alaplap felől a csavarkar tengelyénél integrált monitorozással az EN 81-21 szerint



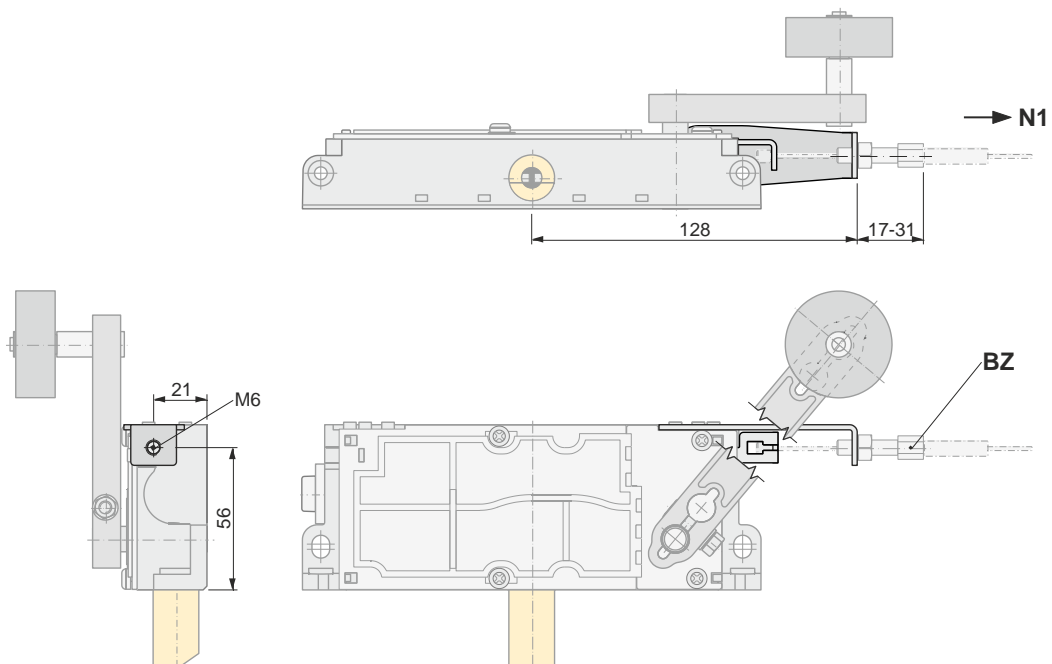


**.5** Kényszernyítás az alaplap felől és külső csatlakozás a húzókábeles, vagy kézi kényszernyításhoz



- A8** bilincs konzol
- N1** kényszernyítás kioldási iránya
- ZS** húzókábel ZS-... (nem tartozék, külön kell rendelni)

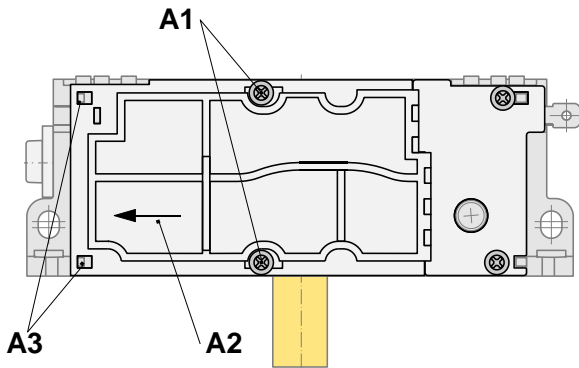
**.14** Kényszernyítás az alaplap felől és külső csatlakozás Bowden-kábellel történő kényszernyításhoz



- BZ** Bowden-kábel BZ-... (nem tartozék, külön kell rendelni)
- N1** kényszernyítás kioldási iránya

## 4. Elektromos csatlakozások

### 4.1 A fedél leszerelése



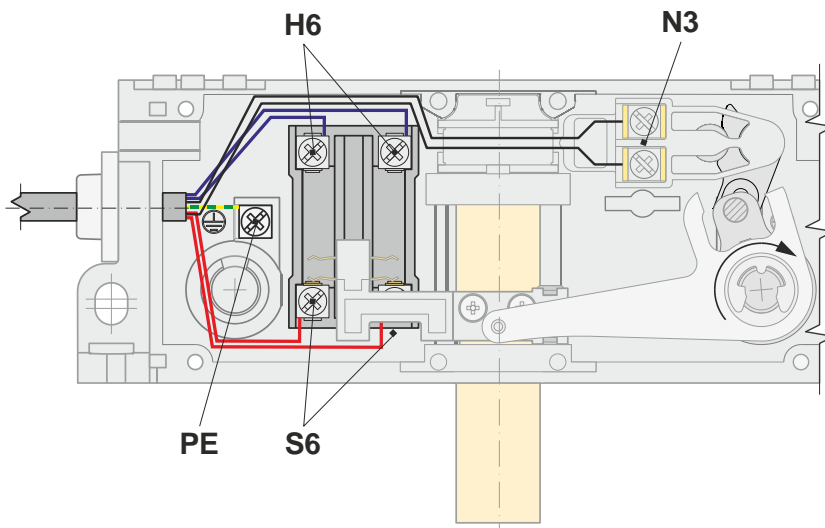
*Csavarja ki a fedélcsavarokat (A1) legalább 4 mm-rel, legfeljebb 7 mm-rel.*

*Ezután mozgassa a fedelet (A2) a kábelbevezetés irányába, hogy kioldja a fedelet a tartóhorgokról (A3).*

*Most a fedél leemelhető.*

*A sikeres vezetékezés befejezése után a fedelet fordított sorrendben helyezze vissza. .*

### 4.2 Csatlakozás és huzalozás



**H6** *a nyitott állapotot jelző érintkező csatlakozási kapcsai az ajtó nyitásakor a nyitott állapotot jelző érintkező zárva van*

**S6** *a zárt állapotot jelző érintkező csatlakozási kapcsai az ajtó zárásakor a zárt állapotot jelző érintkező zárva van*

**N3** *a kényszerművitást jelző érintkező csatlakozási kapcsai kényszerművitáskor az érintkező bont. (EN 81-21)*

**PE** *védőföldelés csatlakozás*

## 5. Beállítások

A zárszerkezetet a biztonságos működés szempontjából ellenőrizni kell.

- Ellenőrizze a reteszcsap löketét (X méret / Y méret). Ellenőrizze a reteszcsap teljes kinyúlását. Ilyenkor a zárt helyzetet jelző érintkezőnek működnie kell.
- Ellenőrizze a reteszcsap központi helyzetét az ajtó furatában illetve a reteshüvelyben.
- Ellenőrizze, hogy a reteszcsap szabadon mozog-e.
- Ellenőrizze, hogy az ajtót be lehet-e csukni (akadály lehet a zárt /CL/, vagy a hibás (levegőbe) zárás állapotában lévő reteszcsap /CLF/).
- Ellenőrizze az ajtóérintkező beállítását (biztosítani kell a megfelelő érintkező benyúlást).
- Ellenőrizze a háromszögletű kényszernyitó tengely hozzáférhetőségét.
- Ellenőrizze a felügyelt kényszernyitással ellátott zárszerkezetek esetében a biztonsági áramkör működését.
- Ellenőrizze a kabin falához rögzített elektromágneses zárnyitó szerkezet és a zárszerkezet együttes működését.
- Ellenőrizze a kábelvezetést és az elektromos csatlakozásokat (A kifogástalan szigetelést, az előírások és a szükséges távolságok betartását, és a megfelelő védőföldelést).

## 6. Karbantartás

Karbantartásra általában nincs szükség, mivel az összes alkatrész kiváló és tartós minőségű kenőanyagokkal van ellátva. Az általánostól eltérő üzemi körülmények között, fokozott igénybevétel esetén javasolt rendszeres időközönként:

- eltávolítani a durva szennyeződések, ha szükséges meg kell tisztítani az ajtóérintkezőket.
- a hatástalanná vált kenőanyagokat utánkenni
- a 4 pontban megadott összes beállítást ellenőrizni
- a rögzítő csavarok szoros kötését ellenőrizni
- az elektromos vezetékek csatlakozóinak rögzítését utánhúzni

A sérült és hibás eszközöket ki kell cserélni.

## 7. Szétszerelés és ártalmatlanítás

A zárszerkezetet csak feszültségmentes állapotban lehet szétszerelni, és azt a nemzeti törvényeknek és előírásoknak megfelelően kell ártalmatlanítani.

## 8. Műszaki adatok

<b>Szabványok</b>	EN 81-20, EN 81-50, EN 81-21, EN 60947-5-1
<b>Engedélyek</b>	típusvizsgálati tanúsítványok EU-DL 812 (CLF) és EU-DL 811 (CL)
<b>Kapcsolási teljesítmények</b>	Ui = 250 V Uimp = 4 kV Ith = 10 A zárt állapotot jelző érintkező AC-15: Ue = 230 V Ie = 2 A DC-13: Ue = 200 V Ie = 1 A kényszernyitást jelző érintkező AC-15: Ue = 230 V Ie = 2 A DC-13: Ue = 200 V Ie = 2 A nyitott állapotot jelző érintkező AC-15: Ue = 230 V Ie = 2 A DC-13: Ue = 200 V Ie = 1 A
<b>Rövidzárási áram</b>	T 10 A F 16 A
<b>Érintkező bevonat</b>	színezüst
<b>Működtetés</b>	működtető nyomaték (jellemző) 0,65 Nm a görgőkaron 17 N a húzórudnál 8,5 N a görgőkaron (35 mm lökethossznál) működtető erő (jellemző) max. tartóerő nyugalmi állapotban 4 N a húzórudnál
<b>Csatlakozás</b>	sorkapcson keresztül max. 1,5 mm <sup>2</sup> vezetékkel kábelcsatlakozás M20x1,5 tömszelencével
<b>Védelmi osztály</b>	IP40
<b>Környezeti hőmérséklet</b>	-10 °C és +65 °C között
<b>Súly</b>	480 g és 740 g között (kivitelről függően)









## **Hans & Jos. Kronenberg GmbH**

Kurt-Schumacher-Str. 1 | D-51427 Bergisch Gladbach

T: +49 2204 / 207-0 | E: [info@kronenberg-gmbh.de](mailto:info@kronenberg-gmbh.de)