

YES 1200 SHEAR LOCK

1. Bevezető

Shear lock szőszerinti fordításban nyíró zárat jelent. A hagyományos síkmágneseket rátét süllyesztve szerelik az ajtókeretre, és a zár lapja párhuzamosan kellett legyen az ajtószárnyal. Mindkét esetben vagy a mágnes, vagy az ellendarab látható. Továbbá nem a legpraktikusabb az ajtót a sarkától megfogni mágnessel.

Talán ezért lettek kifejlesztve a „nyíró” szerelésű síktapadó mágnesek. Süllyesztett szerelésük az ajtókeretbe és az ajtószárnyban, sokkal nagyobb tartóerejük (akár 1200 kg. felett), nagy jövőt ígér nekik.



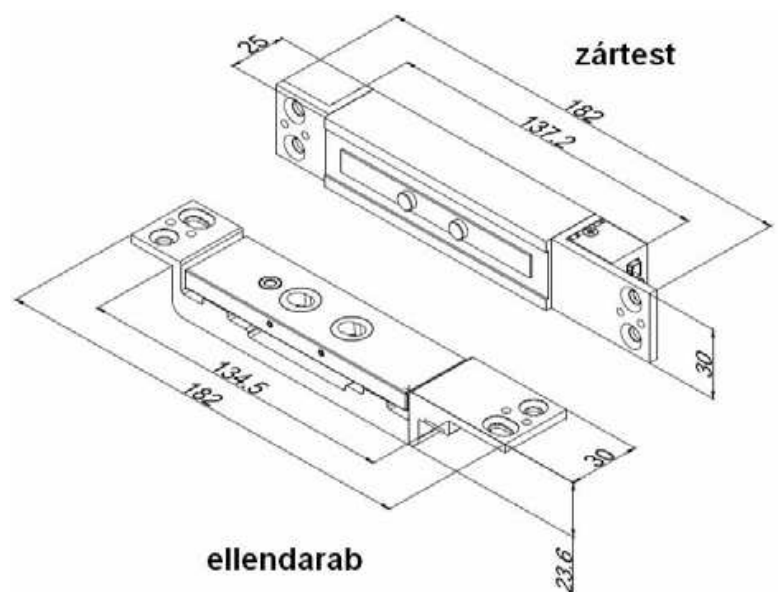
2. Műszaki adatok

Méretek: Zártest: 182 x 30 x 25 mm
Ellendarab: 182 x 30 x 23,6 mm

Paraméterek :

Tápfeszültség: 12/24Vdc ± 15%
Áramfelvétel nyugalmi üzemmódban 220mA/12V ± 5%
működés üzemmódban min. 900 mA/12V ± 5%
Áramfelvétel nyugalmi üzemmódban 190mA/24V ± 5%
működés üzemmódban min. 900 mA/24V ± 5%

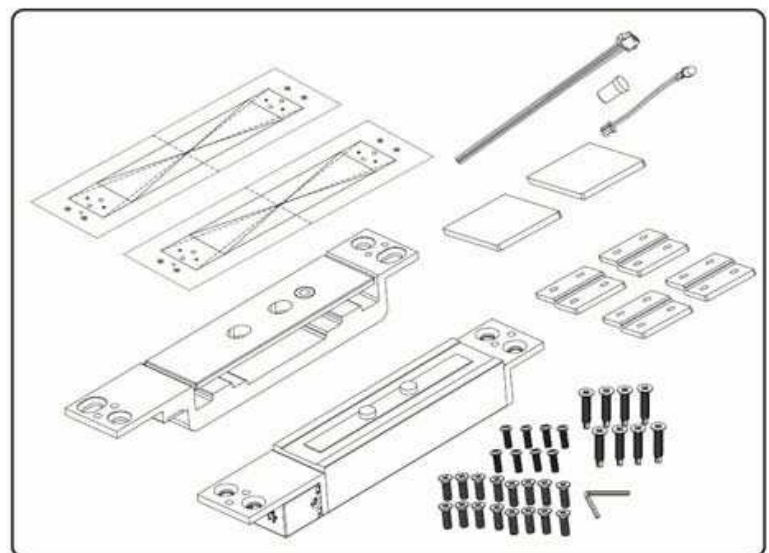
Kimenő visszajelzés: NO és NC
Állítható időzítés: 0,5 – 25 másodperc
A zár tartóereje: 1200 kg.
Működési hő mérséklet: -30°C ~ +50°C
Garancia: 1 év
Súly: 1,2 kg.
A Mágneses mező hatótávolsága: 5 mm/24V és 3 mm/12V tápfeszültség esetében.



3. A doboz tartalma

A doboz, a síkmágnesen és az ellendarabon kívül, az alábbi elemeket tartalmazza:

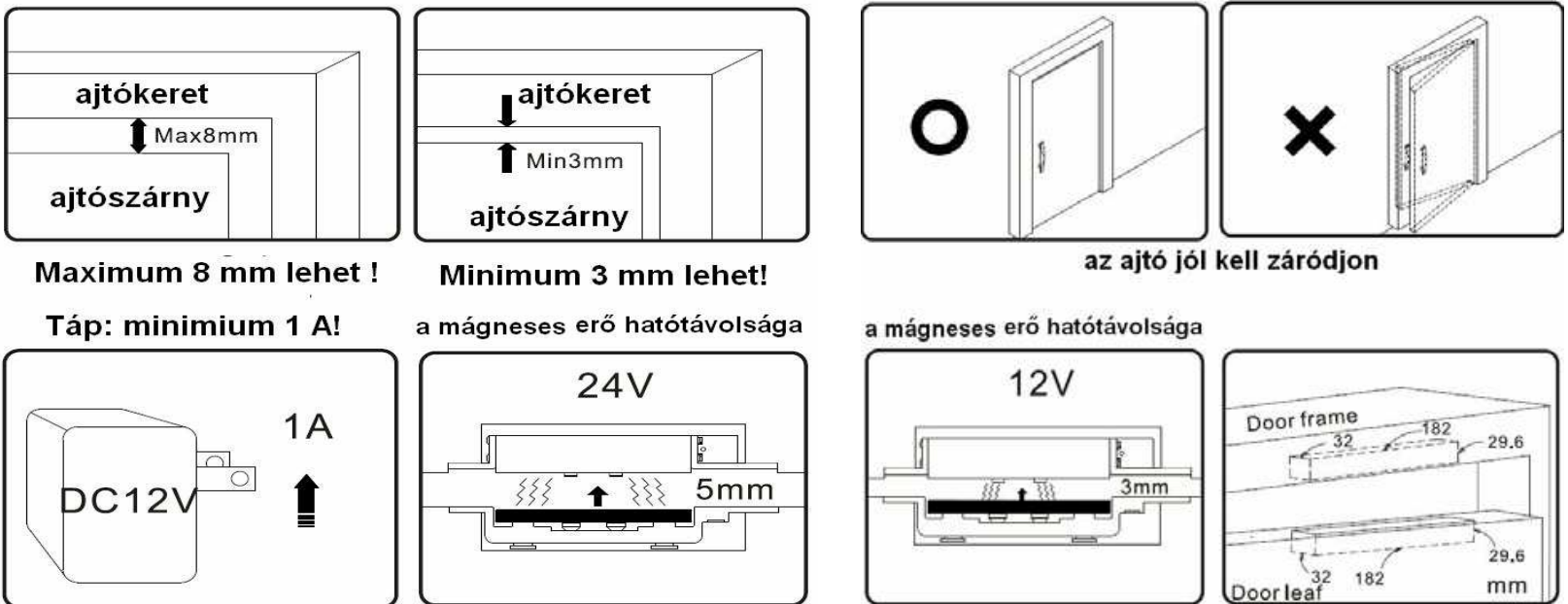
Csavar M5 x 8	16 db.
Csavar M5 x 25	8 db.
Csavar M4 x 12	4 db.
Távtartó	4 db.
M3-as imbuszkulcs	1 db.
Műanyag lapocska	2 db.
LED csatlakozóval	1 db.
Szerelési kábel	1 db.



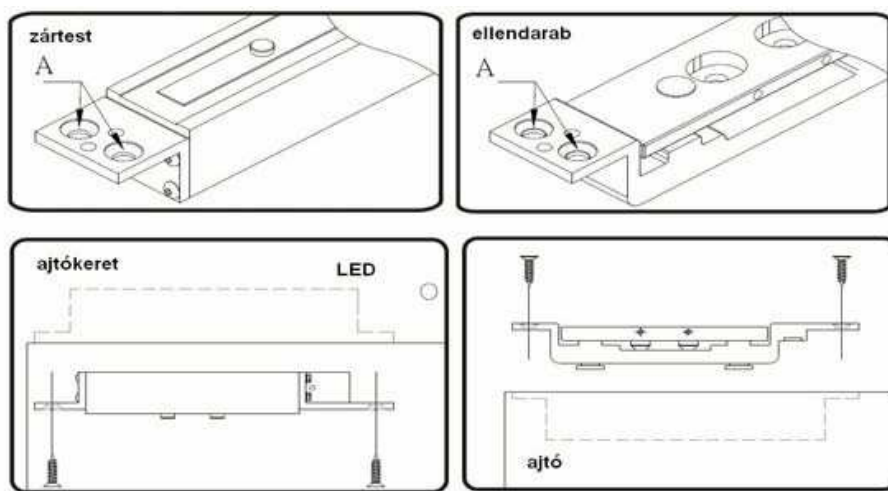
4. Szerelés előtt

Fontos! Szerelés előtt bizonyosodjunk meg, hogy az ajtókeretben és az ajtószárnyban elég hely van a síkmágnes illetve az ellendarab beszereléséhez. Az ajtó és az ajtókeret között 3 – 8 mm kell, hogy legyen. Bizonyosodjunk meg, hogy az ajtó rendesen becsukódik. Szükség esetén, szereljünk ajtóbehúzó is.

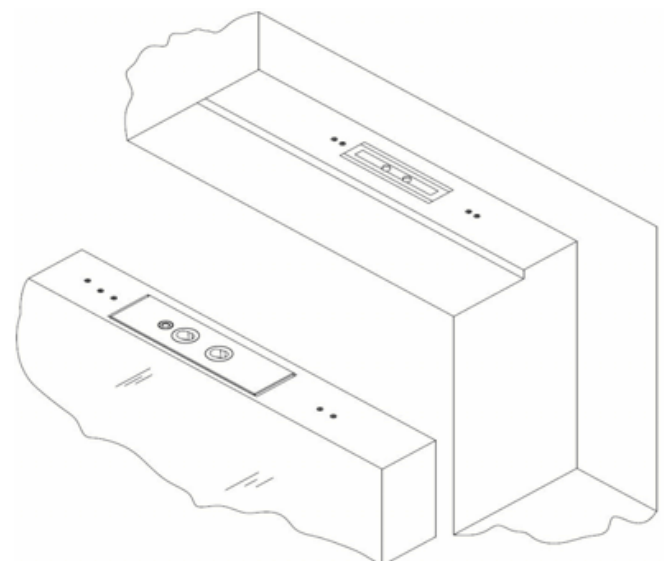
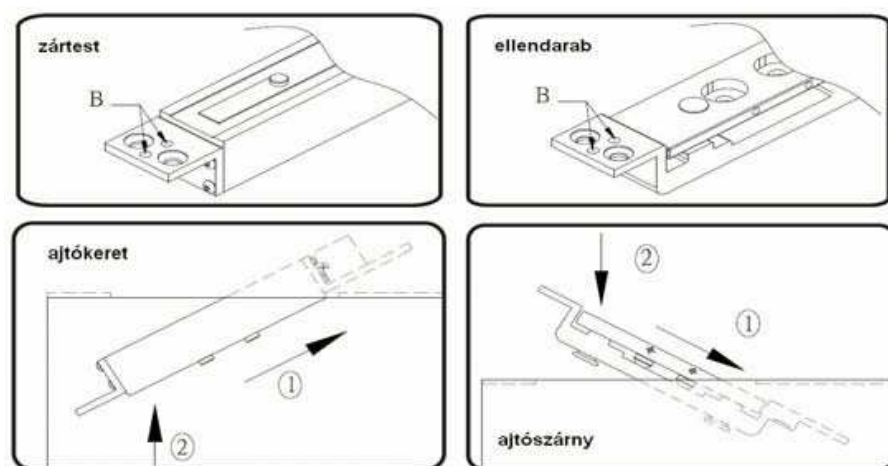
Az ajtózár indulási feszültsége 900mA (12/24V) ez az ajtó zárása után 220mA-re (24V esetén 190Ma) esik vissza. Mivel nyitáshoz közel 1A szükséges, ezért olyan tápot válasszunk, amelyik ezt biztosítani tudja.



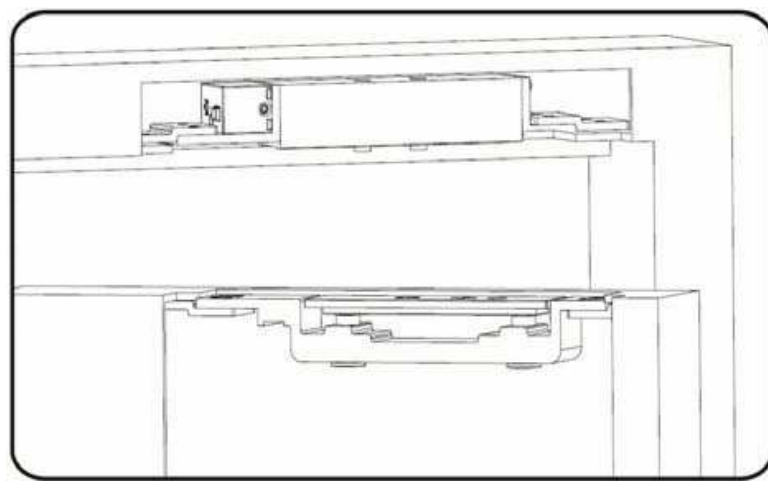
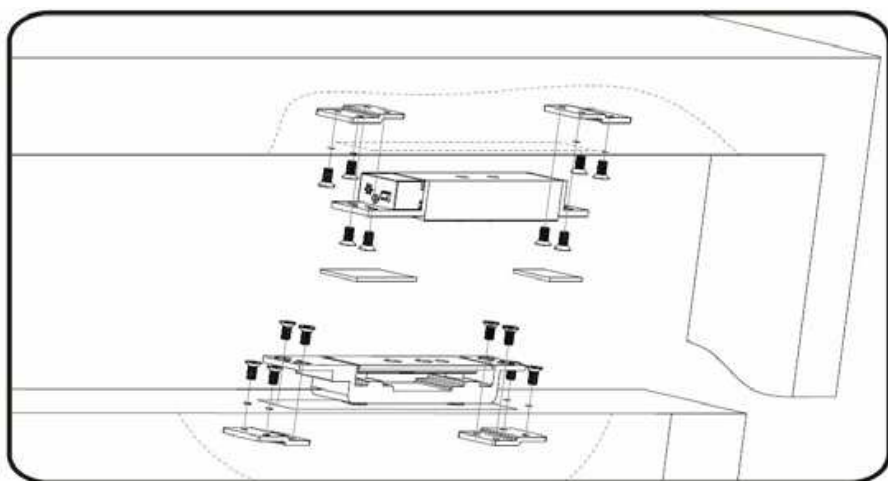
a.) Szerelés tömör ajtószárny esetén



b.) Szerelés üreges ajtószárny esetén

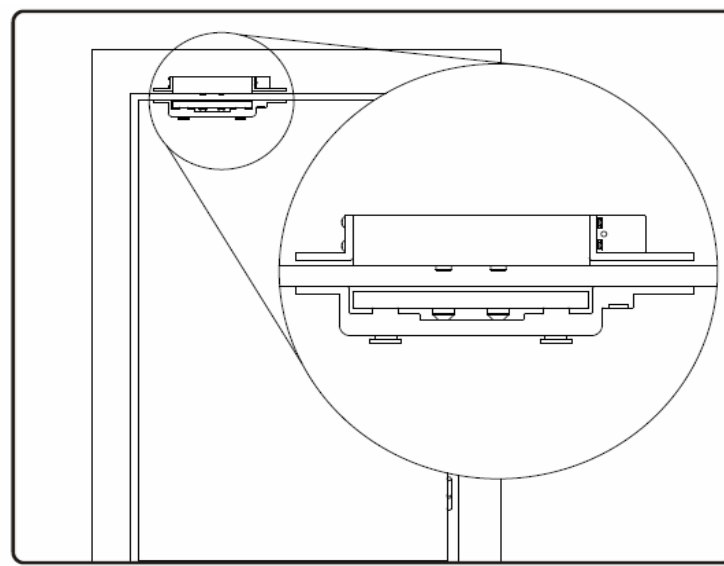
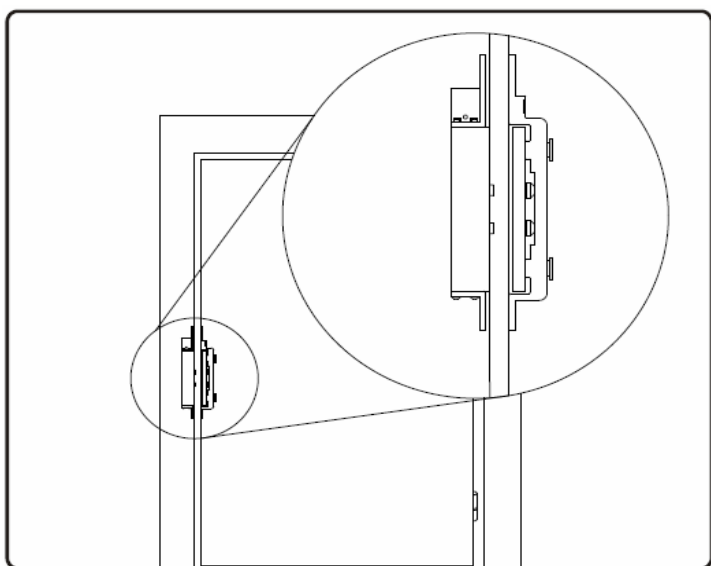


c.) Ha az ajtószárny és az ajtókeret között kicsi vagy túl nagy a hézag, távtartó használata javasolt

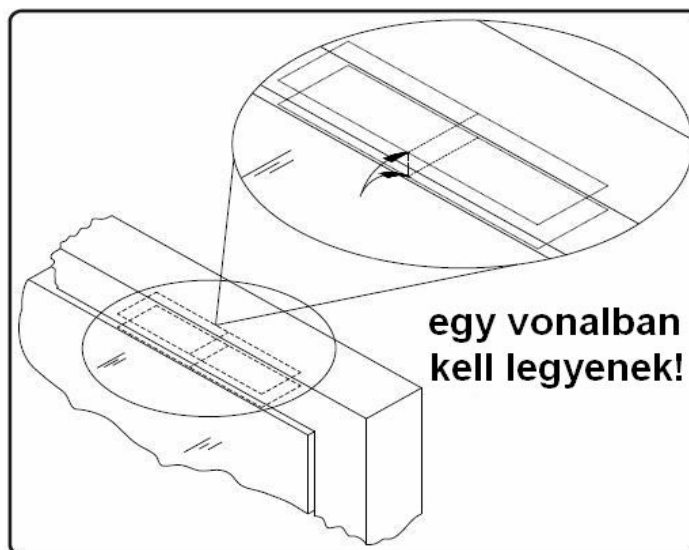
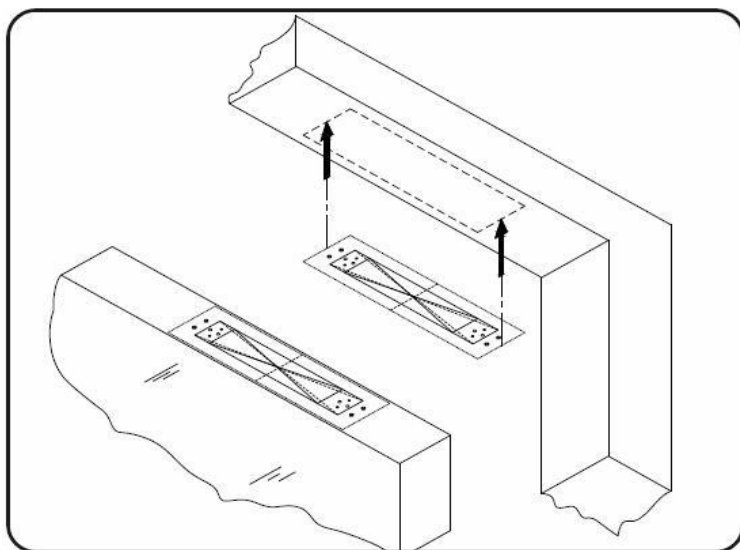


5. Szerelés

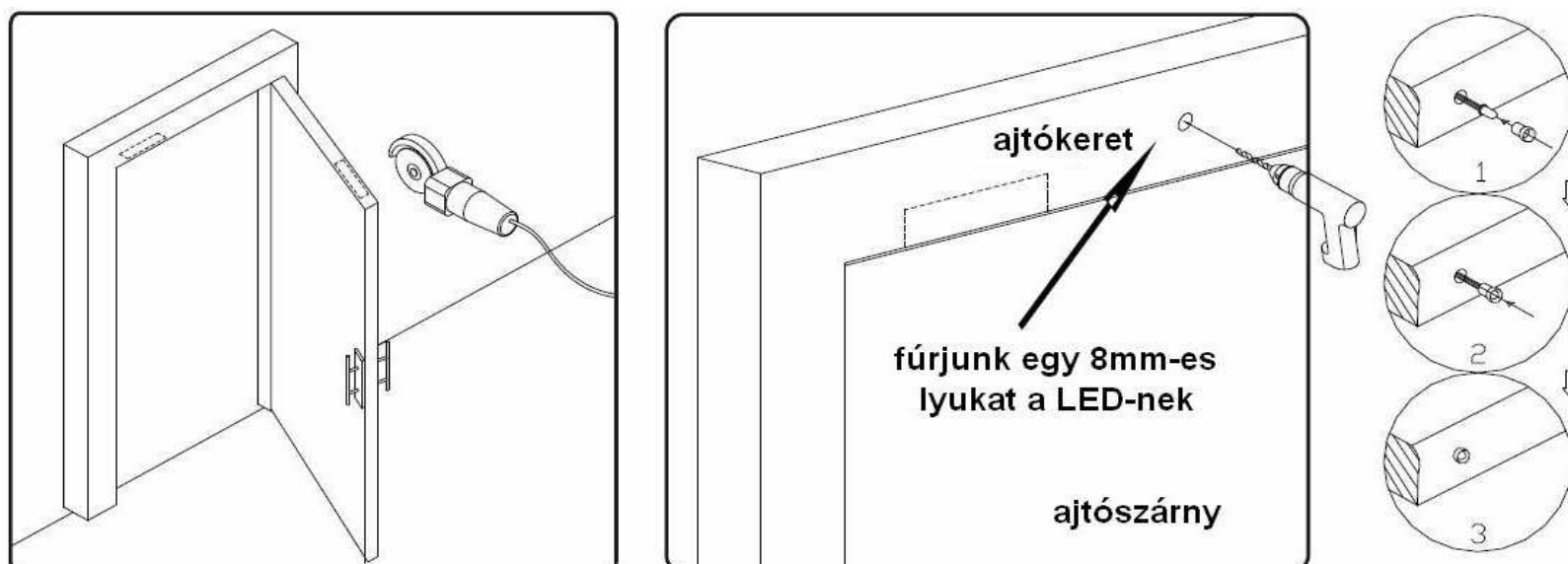
a) Az első dolog a mágneszár helyének eldöntése. A zár vízszintesen (az ajtó felső részére) vagy függőlegesen (az ajtó közepe) is szerelhető .



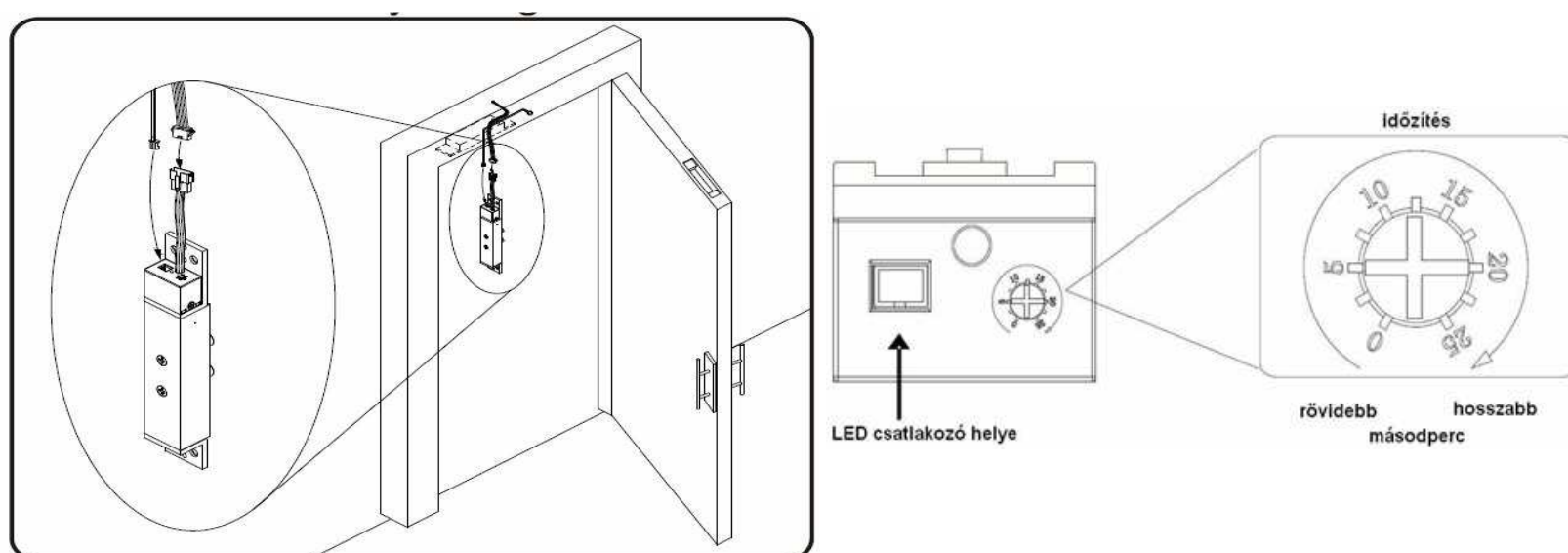
b) A sablonnal rajzoljuk meg a zár és az ellendarab helyét. Ügyeljünk, hogy a két sablon pontosan egymáson illeszkedjen



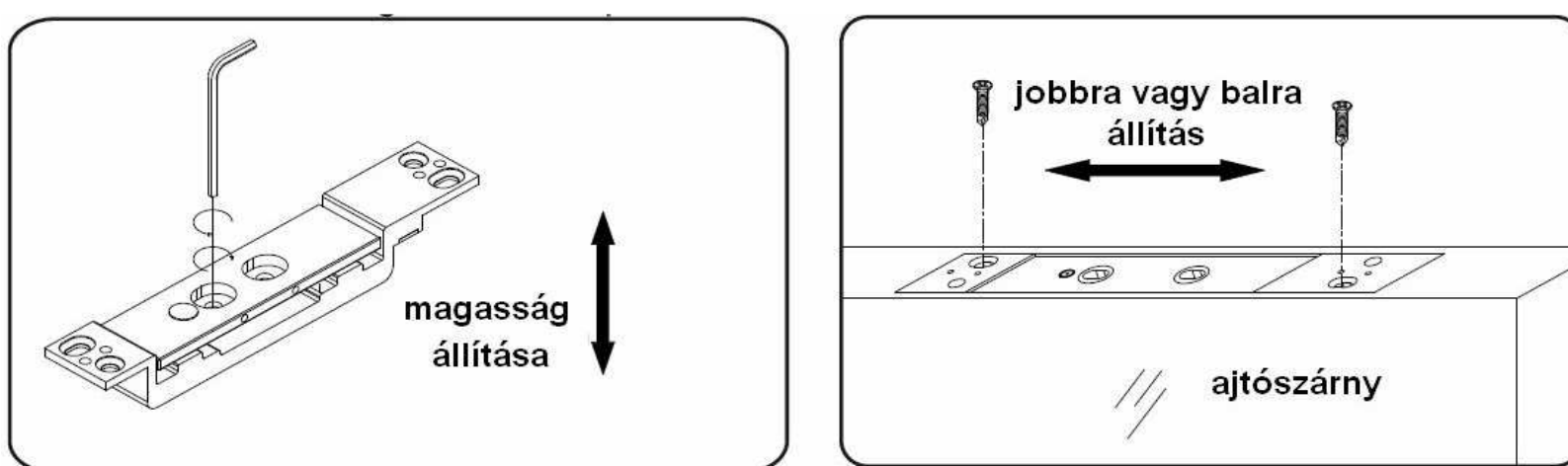
c) Vágjuk, vagy véssük (faajtó esetében) ki a zárnak és az ellendarab helyét, majd fúrjunk a zár mellé egy lyukat a LED-nek.



d) Kössük be a zárat. Állítsuk be az időzítést, majd csavarozzuk a helyére a zárat és az ellendarabot.



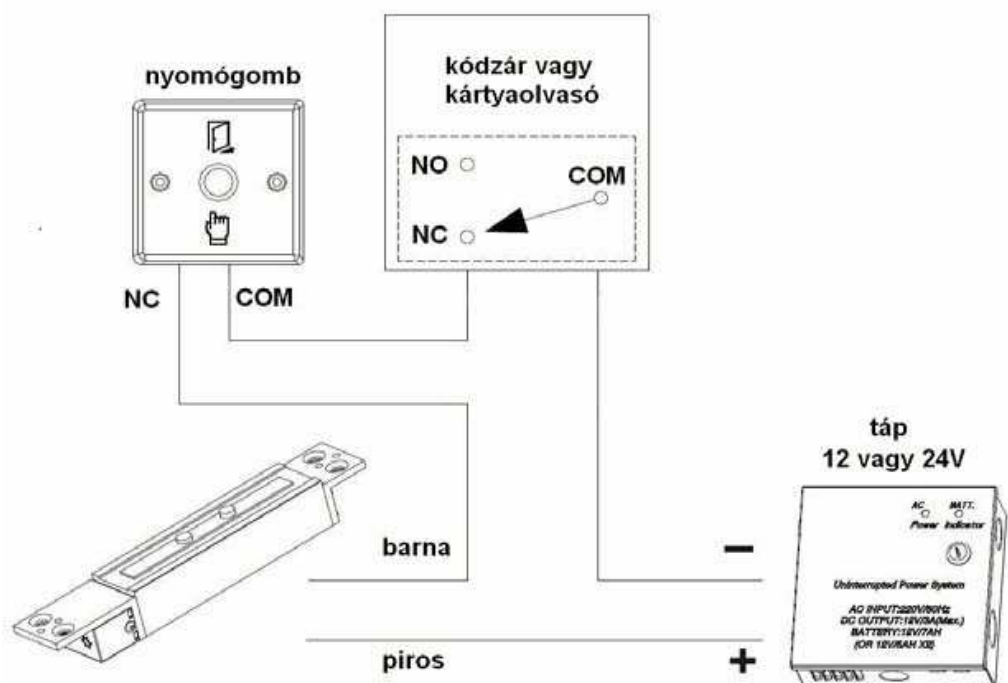
e) Kapcsoljuk be a tápot, és csukjuk be az ajtót. Amennyiben nem záródik rendesen, állítsuk be az imbuszkulccsal az ellendarabot az alábbiak szerint:



Vigyázat! A mágnes és az ellendarab közötti legnagyobb távolság 3 mm lehet 12V-os szerelésnél, vagy 5 mm 24V-os szerelésnél. Az ellendarab csavarjával állíthatunk a lapocska magasságán! Bizonyosodjunk meg, hogy az ellendarab lapja párhuzamosan áll a mágnes lapjával!

6. Bekötés

Megjegyzés: a helyzetjelző LED pirosan világít, amikor az ajtó nincs bezárva, és zölden, amikor be van zárva.



kábel kábel

szín szín 5 eres 2 eres

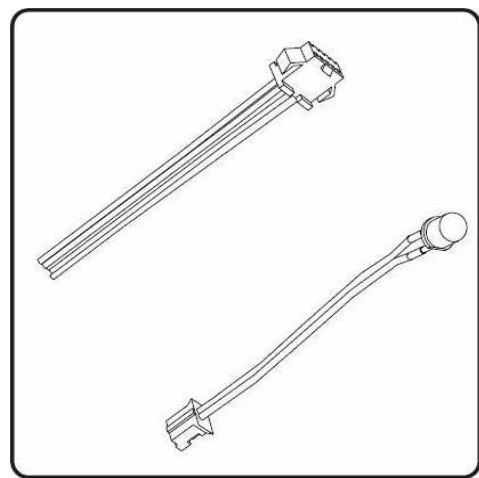
barna (-) kék LED

piros (+) fekete LED

narancs NO

sárga COM

zöld NC



7. Lehetséges hibák

A mágnes nem tartja zárva az ajtót

Nézzük meg a tápot, hogy van-e áram. Nézzük meg, hogy megfelelő-e a távolság a mágnes és az ellendarab között. Az imbuszkulccsal állítsuk be a távolságot. Győződjünk meg, hogy a mágnes párhuzamos az ellendarabbal.

A zár ismételten kikapcsol

A zár csapjai nem csúsznak be a helyükre.

1. nézzük meg, hogy az ajtó pontosan záródik-e, az ajtóbehúzó kar jól működik-e

2. ellenőrizzük le a tápot (van-e áram, az áram erőssége 1A felett van)

3. Győződjünk meg, hogy a mágnes párhuzamos az ellendarabbal

4. nézzük meg, nehogy a mágnes és az ellendarab között a megengedetnél nagyobb legyen a távolság.

A zár ismételten kikapcsol mielőtt az ajtó becsukódna

Állítsuk be a mágneszár időzítését, illetve az ajtóbehúzó sebességét

Karbantartás

A mágneses tér megtartása érdekében, tartsuk tisztán a mágnes és az ellendarabot.

A sós vagy az állandó nedves környezet a fémet kikezdi. A rozsdásodás ellen javasolt enyhén olajos ronggyal néha áttörölni.