

351U80 (lengőajtóhoz)– Zárfogadó termékcsalád



351U80-E9

- Speciális elektromos zárfogadók lengőajtókhoz
- Univerzális szerelésű zárfogadó
- A zár és az ellendarab közti távolság min. 2mm, max. 4,5 mm.
- Zárnyelvérzékelő a zárttestbe építve (25V/1A)

Zárfogadó változatok:

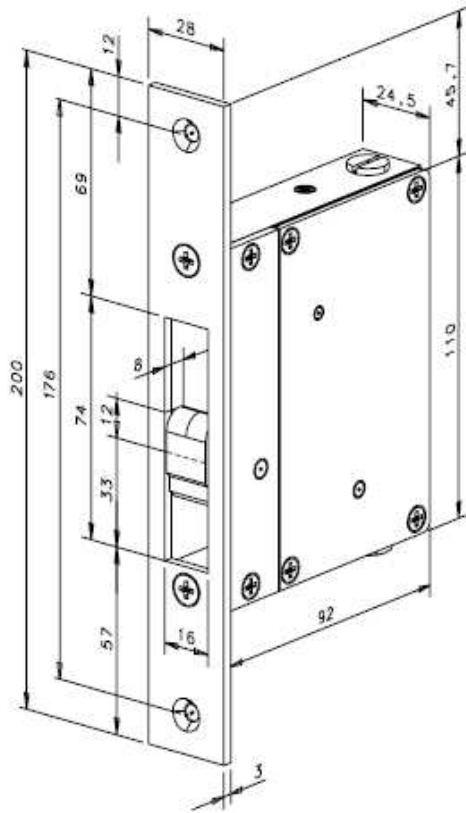
- Fordított működésű: 351U80-E, 351U80-F

Technikai adatok:

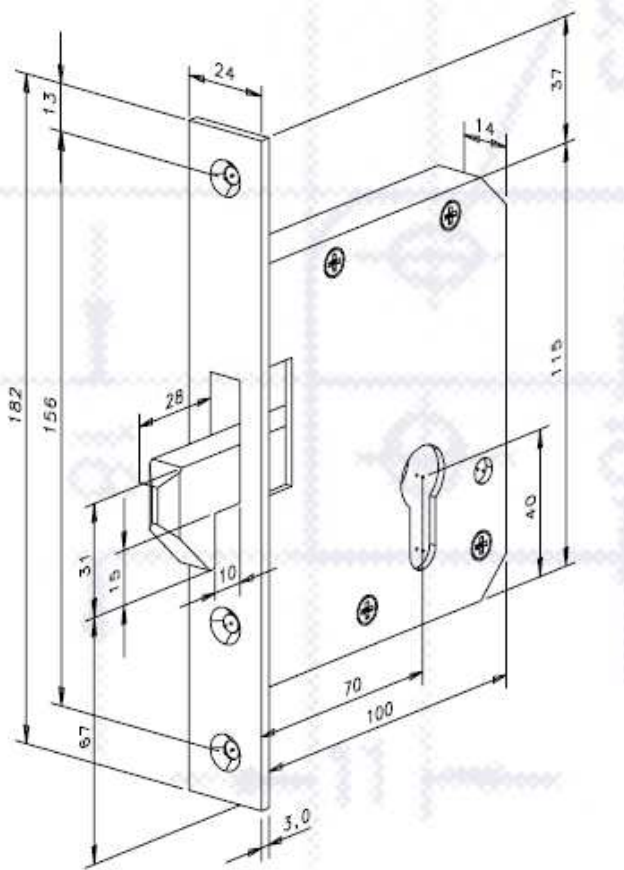
- Feltörési ellenállás: 5000 N
- Magasság: 134 mm
- Mélység: 39 mm
- Szélesség: 23 mm
- Zárttest anyaga: fröccsöntött cink
- Zárnyelv anyaga: fröccsöntött cink
- Működési hőmérséklet: -15° C – +40° C

Típus	Termékleírás	Tápfeszültség (V)	Tekercs ellenállás (Ohm)	Áramfelvétel AC (mA)	Áramfelvétel DC (mA)
351U80-E9	Kis áramfelvételű zárfogadó 12V DC	12 V DC	37	–	320
351U80-E9	Kis áramfelvételű zárfogadó 24V DC	24 V DC	150	–	160

110 – Zárfogadó termékcsalád



110-E1



1110----00

- Speciális elektromos zárfogadók tolóajtókhoz
- Univerzális szerelésű zárfogadó
- A mechanikus ellendarab kulccsal nyitható

Zárfogadó változatok:

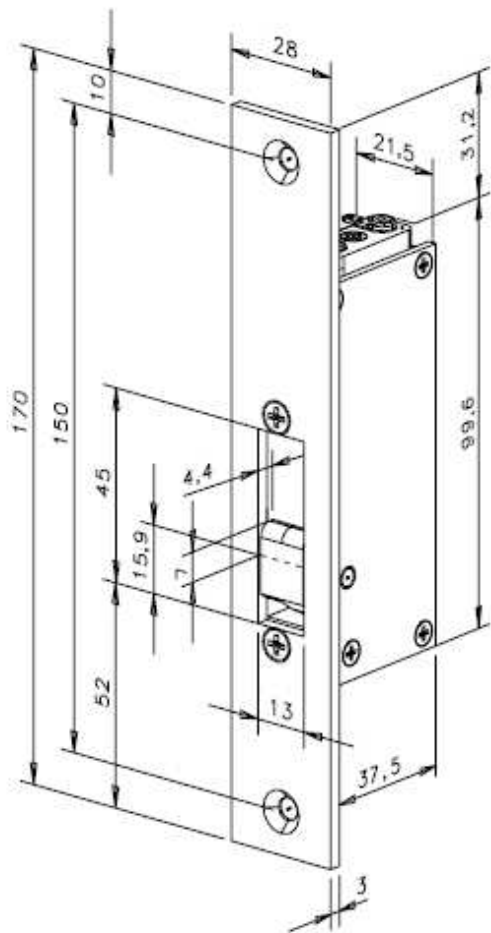
- Munkaáramú: 110,

Technikai adatok:

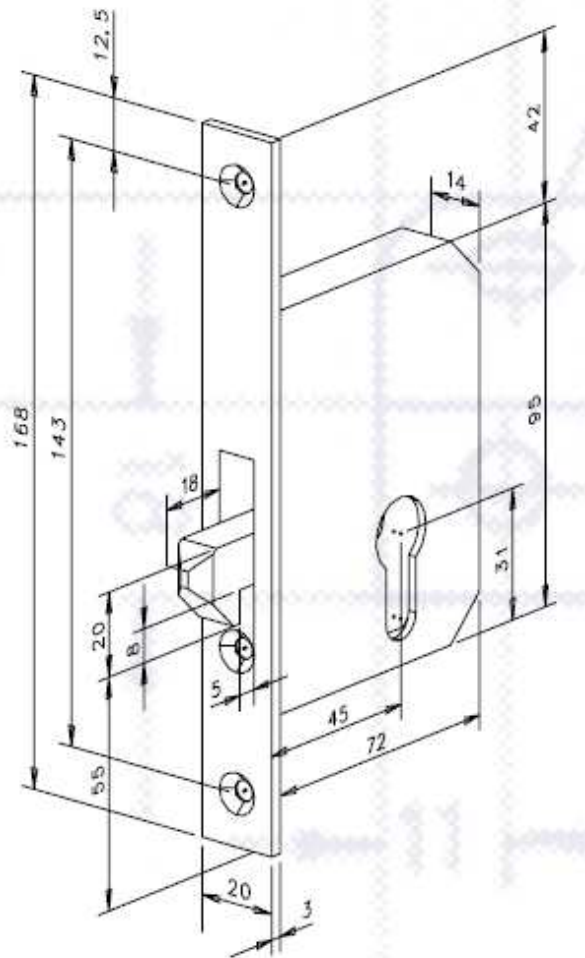
- Feltörési ellenállás: 8000 N
- Zártest anyaga: nikelezett sárgaréz
- Zárnyelv anyaga: króm-nikkel ötvözet
- Működési hőmérséklet: -15° C – +40° C

Típus	Termékleírás	Tápfeszültség (V)	Tekercs ellenállás (Ohm)	Áramfelvétel AC (mA)	Áramfelvétel DC (mA)
110-E1	Kis áramfelvételű zárfogadó 12V DC	12 V DC	75	–	160

112 – Zárfogadó termékcsalád



112-E1



1112-00

- Speciális elektromos zárfogadók tolóajtókhoz
- Univerzális szerelésű zárfogadó
- A mechanikus ellendarab kulccsal nyitható

Zárfogadó változatok:

- Munkaáramú: 112,

Technikai adatok:

- Feltörési ellenállás: 3000 N
- Zártest anyaga: nikelezett sárgaréz
- Zárnyelv anyaga: króm-nikkel ötvözet
- Működési hőmérséklet: -15° C – +40° C

Típus	Termékleírás	Tápfeszültség (V)	Tekercs ellenállás (Ohm)	Áramfelvétel AC (mA)	Áramfelvétel DC (mA)
112-E1	Kis áramfelvételű zárfogadó 12V DC	12 V DC	61	–	200

914U (Üvegajtóhoz) – Zárfogadó termékcsalád (934U, 914UR, 934UR)



914U-Q3

914UR-Q3

- Univerzális szerelésű zárfogadók 9-12mm vastagságú üvegajtóhoz.
- Szimmetrikus kialakítás.

Zárfogadó változatok:

- **Munkaáramú:** 914U, 914URR,
- **Fordított működésű (nyugvóáramú):** 934U, 934URR

Technikai adatok:

- **Feltörési ellenállás:** 3700 N
- **Hosszúság:** 102,3 mm
- **Szélesség:** 24 mm
- **Mélység:** 28,3 mm
- **Beépíthetőség:** függőlegesen és vízszintesen
- **Zártest anyaga:** öntött cink
- **Zárnyelv anyaga:** nikkelezett sárgaréz
- **Működési hőmérséklet:** -15° C – +40° C
- **Tanusítványok:** MABISZ 4200-10-4

Típus	Termékleírás	Tápfeszültség (V)	Tekercs ellenállás (Ohm)	Áramfelvétel AC (mA)	Áramfelvétel DC (mA)
914U-XX	Kis áramfelvételű zárfogadó 12/24 V AC/DC XX = 09/10/12 mm (üvegvastagság)	12/24 V AC/DC	60/230	130/70/5 sec	200/105
914UR-XX	Kis áramfelvételű zárfogadó 12/24 V AC/DC XX = 09/10/12 mm (üvegvastagság) + állapot- visszajelzés	12/24 V AC/DC	60/230	130/70/5 sec	200/105
934U-XX	Kis áramfelvételű, fordított üzemű zárfogadó 12/24 V AC/DC XX = 09/10/12 mm (üvegvastagság)	12/24 V AC/DC	62/230	–	195/105
934UR-XX	Kis áramfelvételű, fordított üzemű zárfogadó 12/24 V AC/DC XX = 09/10/12 mm (üvegvastagság) + állapot- visszajelzés	12/24 V AC/DC	62/230	–	195/105

9314 (Teliüveg-ajtóhoz, üvegportálokhoz) – Zárfogadó termékcsalád (9314VGL, 9334, 9334VGL)



9314-E3



9314VGL-E3

- Univerzális szerelésű zárfogadók edzettüveg-ajtóhoz, üvegportálokhoz.
- Szimmetrikus kialakítás.
- A 9314/9334VGL típus keret nélküli edzett üveg ajtókhöz
- A beépítés az üvegajtóra való felragasztással történik.
- Üveglapvastagság 9-12mm.
- Az ajtótávolságnak min. 6 mm-nek kell lennie.

Zárfogadó változatok:

- Munkaáramú: 9314, 9314VGL,
- Fordított működésű (nyugváramú): 9334, 9334VGL

Technikai adatok:

- **Feltörési ellenállás:** 9314 zárnál 3750 N, 9314VGL zárnál 6500 N
- **Hosszúság:** 9314/ 90 mm, 9314VGL/ 145mm
- **Szélesség:** 9314/20 mm, 9314VGL/ 40 mm
- **Mélység:** 9314/16 mm, 9314VGL/ 45 mm
- **Beépíthetőség:** függőlegesen és vízszintesen
- **Zártest anyaga:** öntött cink
- **Zárnyelv anyaga:** öntött cink
- **Működési hőmérséklet:** -15° C – +40° C
- **Tanusítványok:** MABISZ 4200-10-4

Típus	Termékleírás	Tápfeszültség (V)	Tekercs ellenállás (Ohm)	Áramfelvétel AC (mA)	Áramfelvétel DC (mA)
9314VGL-XX-E3	Kis áramfelvételű zárfogadó 12 V DC XX=09/10/12 mm (üvegvastagság)	12 V DC	60	–	200
9314VGL-XX-F3	Kis áramfelvételű zárfogadó 24 V DC XX=09/10/12 mm (üvegvastagság)	24 V DC	235	–	102
9314-E3	Kis áramfelvételű zárfogadó 12 V DC	12 V DC	60	–	200
9314-F3	Kis áramfelvételű zárfogadó 24 V DC	24 V DC	235	–	102
9334VGL-XX-E9	Kis áramfelvételű, fordított üzemű zárfogadó 12 V DC XX=09/10/12 mm (üvegvastagság)	12 V DC	62	–	195
9334VGL-XX-F9	Kis áramfelvételű, fordított üzemű zárfogadó 24 V DC XX=09/10/12 mm (üvegvastagság)	24 V DC	200	–	120
9334-E9	Kis áramfelvételű, fordított üzemű zárfogadó 12 V DC	12 V DC	200	–	120
9334-F9	Kis áramfelvételű, fordított üzemű zárfogadó 24 V DC	24 V DC	62	–	195